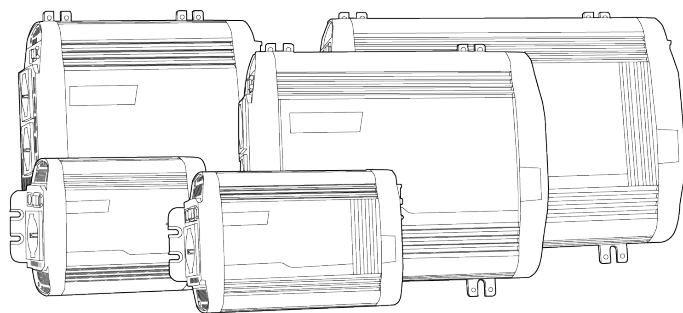


POWER & CONTROL

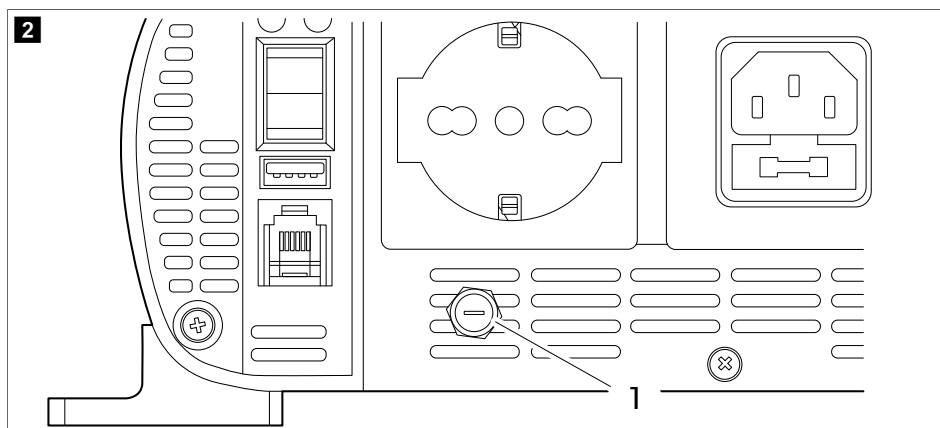
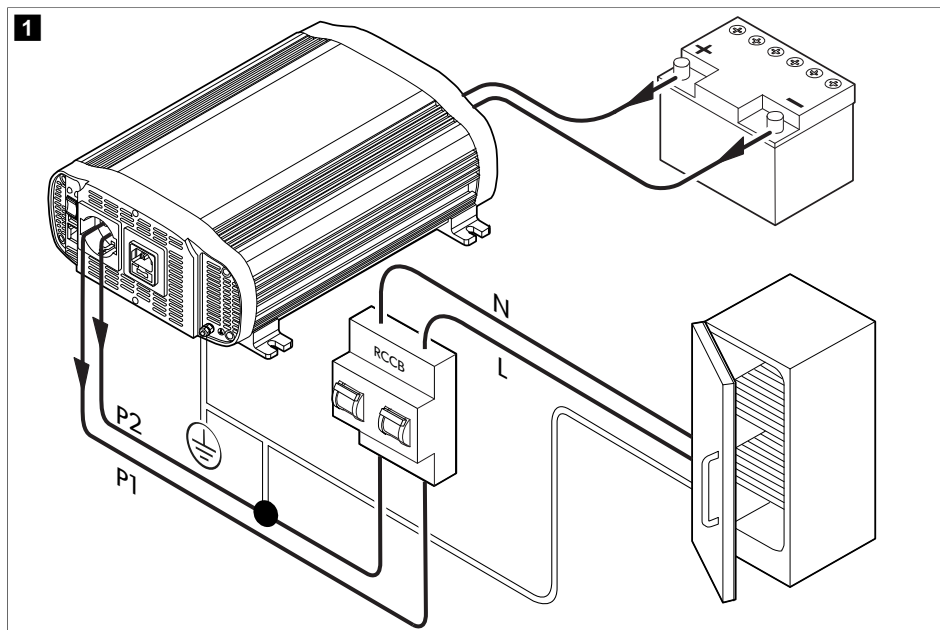
SMART-IN



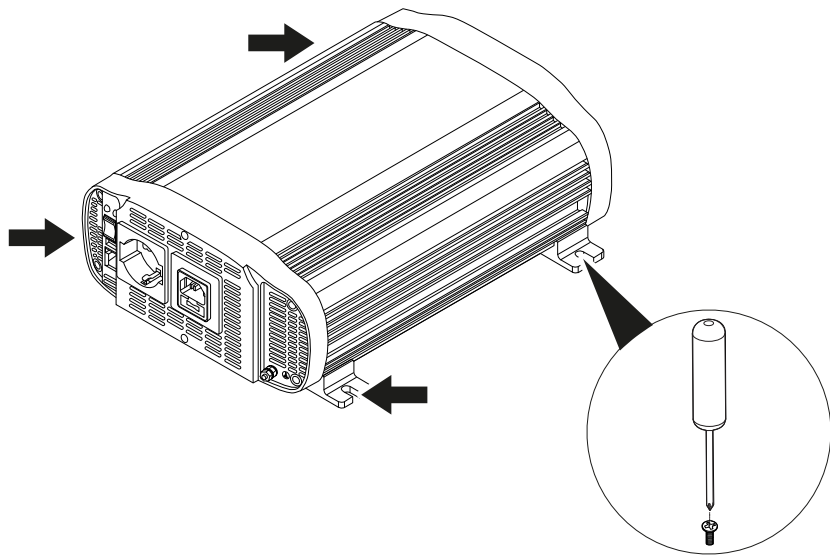
SM400-12, SM600-12, SM600-24, SM1000-12, SM1500-12, SP400-12, SP600-12, SP600-24, SP1000-12, SP1000I-12, SP1500-12, SP1500I-12, SP1500-24, SP2000I-12, SP3000-12, SP3000-24

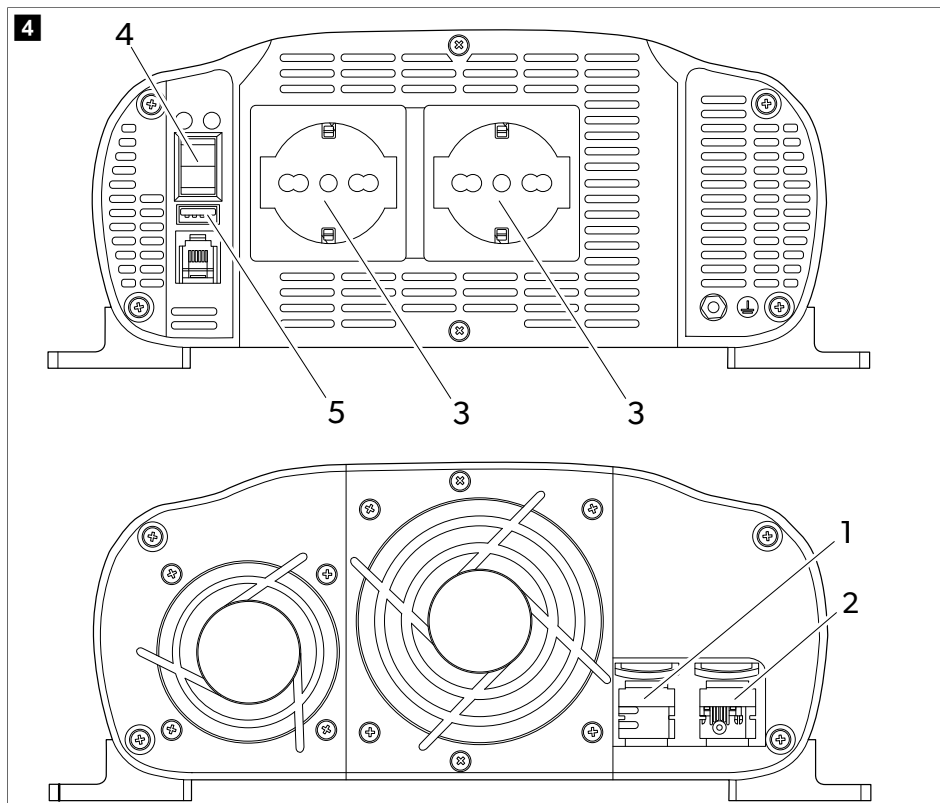
EN	Inverter Operating manual..... 9	SK	Striedač Návod na obsluhu..... 145
DE	Wechselrichter Bedienungsanleitung..... 20	CS	Měnič Návod k obsluze..... 156
FR	Onduleur Manuel d'utilisation..... 32	HU	Inverter Használati utasítás..... 167
ES	Inversor Instrucciones de uso..... 44	HR	Inverter Upute za rukovanje..... 178
PT	Inversor Manual de instruções..... 55	TR	İnvertör Kullanma Kılavuzu..... 189
IT	Inverter Istruzioni per l'uso..... 66	SL	Pretvornik Navodilo za uporabo..... 200
NL	Omvormer Gebruiksaanwijzing..... 77	RO	Inverter Instrucțiuni de operare..... 211
DA	Inverter Betjeningsvejledning..... 89	BG	Инвертор Инструкция за експлоатация..... 222
SV	Växelriktare Bruksanvisning..... 100	ET	Inverter Kasutusjuhend..... 233
NO	Vekselretter Bruksanvisning..... 111	EL	Μετατροπέας inverter Οδηγίες χειρισμού..... 244
FI	Inverterit Käyttöohje..... 122	LT	Inverteris Naudojimo vadovas..... 256
PL	Przetwornica Instrukcja obsługi..... 133	LV	Strāvas pārveidotājs Lietošanas rokasgrāmata..... 267

List of Figures

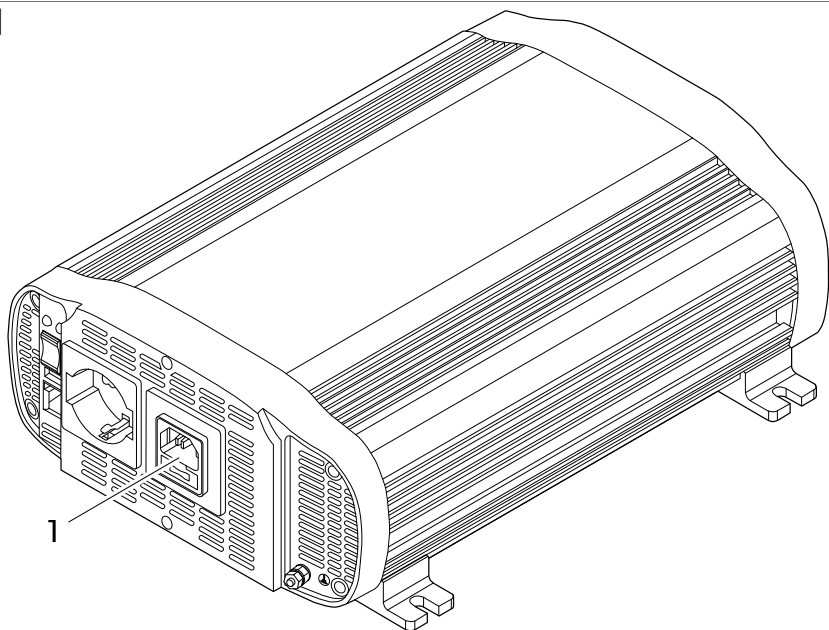


3

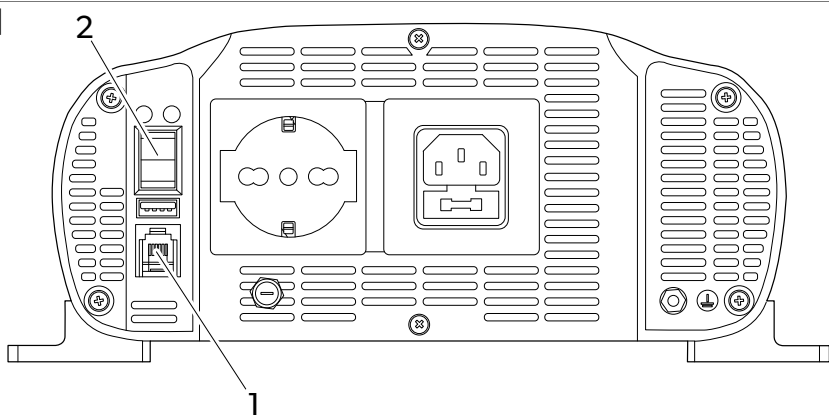


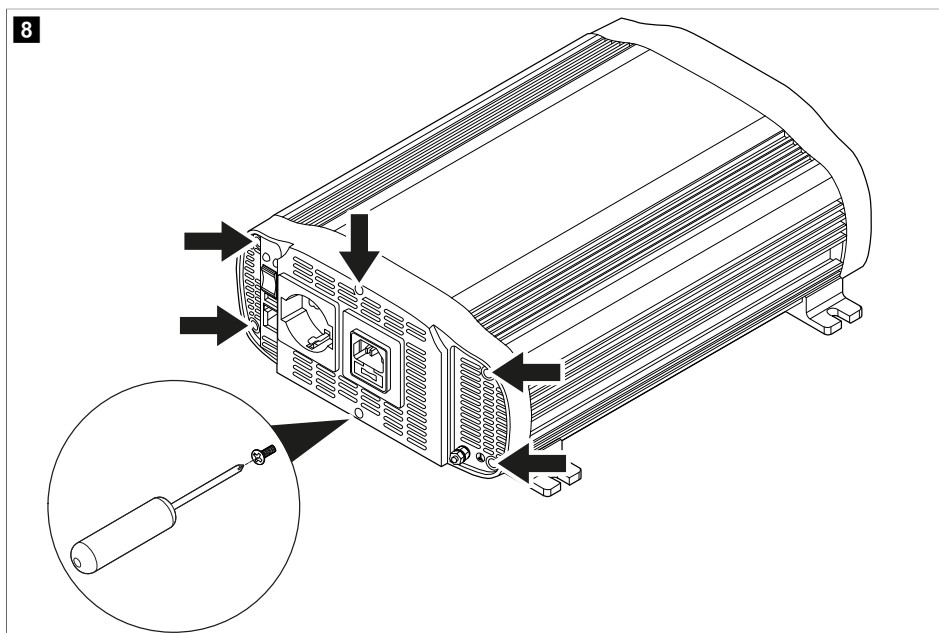
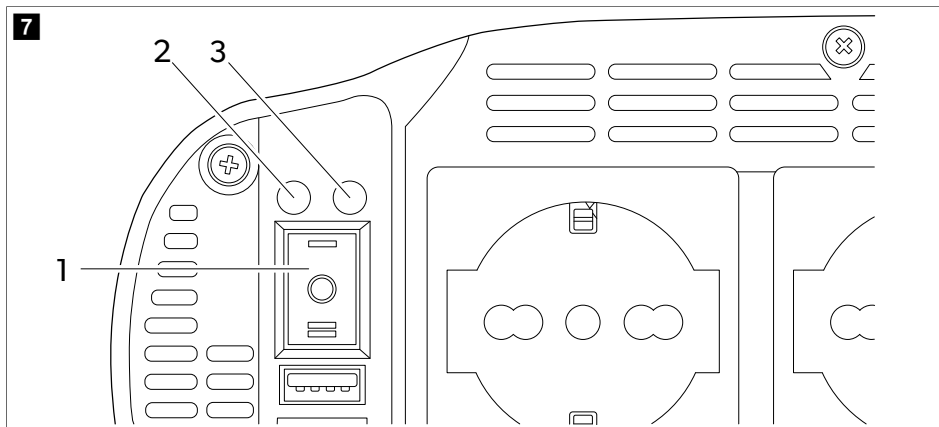


5

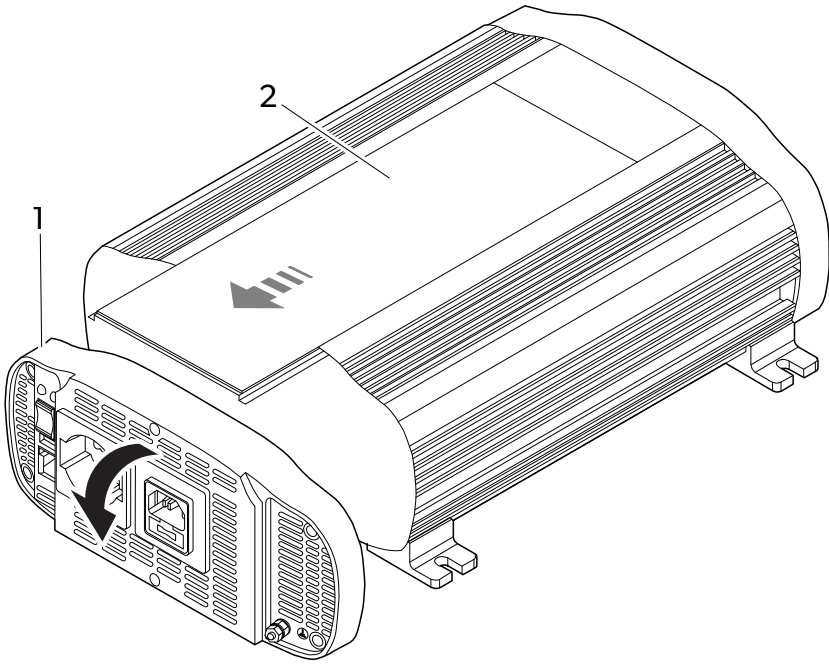


6

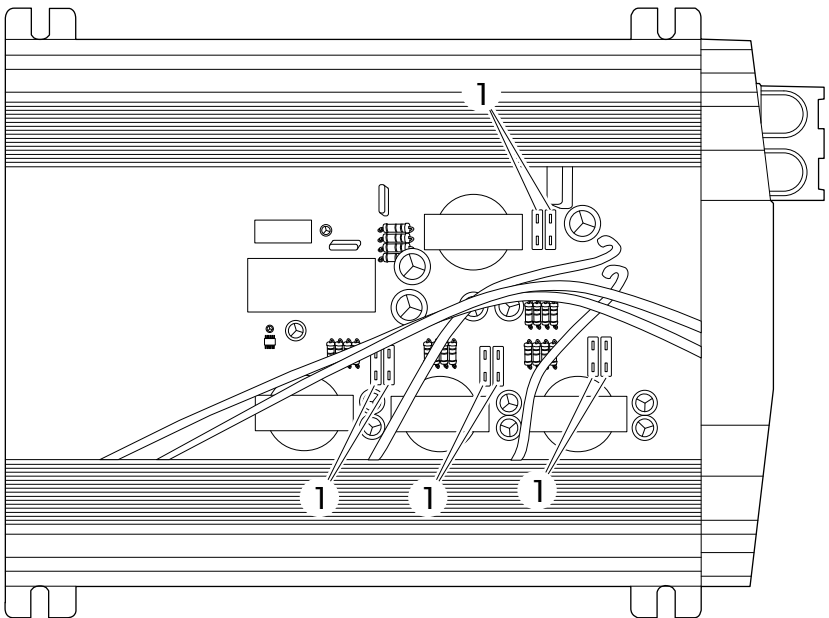




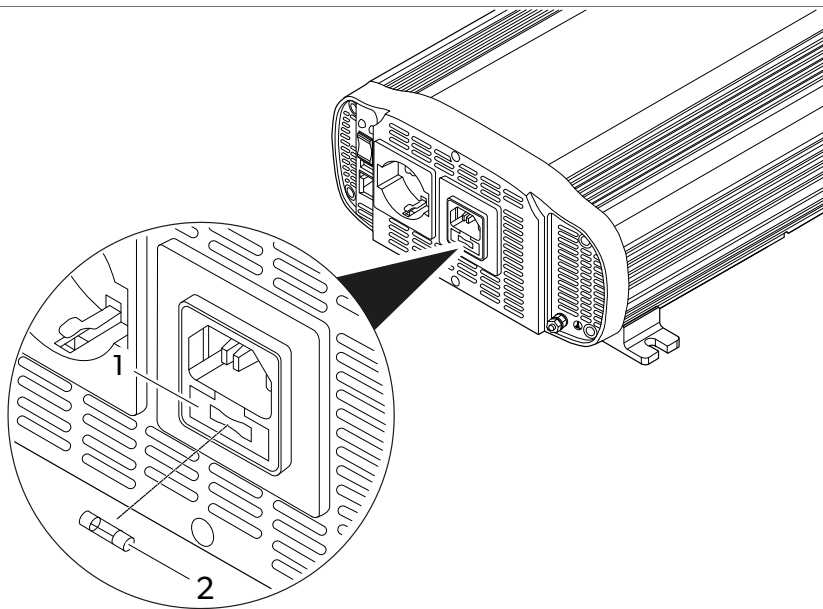
9



10



11



Copyright

© 2023 Dometic Group. The visual appearance of the contents of this manual is protected by copyright and design law. The underlying technical design and the products contained herein may be protected by design, patent or be patent pending. The trademarks mentioned in this manual belong to Dometic Sweden AB. All rights are reserved.

Danish

1	Vigtige henvisninger.....	89
2	Forklaring af symboler.....	89
3	Sikkerhedshenvisninger.....	90
4	Leveringsomfang.....	90
5	Korrekt brug.....	91
6	Målgruppe.....	91
7	Teknisk beskrivelse.....	91
8	Før installationen.....	92
9	Montering.....	93
10	Tilslutning af den eksterne strømforsyning (modellerne SP1000I-12, SP1500I-12 og SP2000I-12).....	94
11	Tilslutning af fjernbetjeningen.....	94
12	Betjening.....	95
13	Udskiftning af sikring.....	95
14	Rengøring og vedligeholdelse.....	96
15	Bortskaffelse.....	96
16	Garanti.....	97
17	Tekniske data.....	97

1 Vigtige henvisninger

Læs og følg alle disse anvisninger, retningslinjer og advarsler i denne produktvejledning grundigt for at sikre, at du altid installerer, bruger og vedligeholder produktet korrekt. Disse anvisninger SKAL opbevares sammen med dette produkt.

Ved at benytte produktet bekræfter du hermed, at du har læst alle anvisninger, retningslinjer og advarsler grundigt, og at du forstår og er indforstået med de vilkår og betingelser, der er fastlagt heri. Du er indforstået med kun at bruge dette produkt til det beregnede formål og anvendelse i overensstemmelse med anvisningerne, retningslinjerne og advarslerne i denne produktvejledning samt i overensstemmelse med alle de gældende love og forskrifter. Manglende læsning og ignorering af disse anvisninger og advarsler kan medføre kvæstelser på dig selv og andre, skade på dit produkt eller skade på anden ejendom i nærheden. Der tages forbehold for eventuelle ændringer og opdateringer af denne produktvejledning samt anvisningerne, retningslinjerne og advarslerne samt den tilhørende dokumentation. Se documents.dometic.com for de nyeste produktinformationer.

2 Forklaring af symboler



ADVARSEL!

Angiver en farlig situation, som medfører dødsfald eller alvorlig kvæstelse, såfremt den ikke undgås.



FORSIGTIG!

Angiver en farlig situation, som kan medføre mindre eller lette kvæstelser, såfremt den ikke undgås.



VIGTIGT!

Angiver en farlig situation, som kan medføre mindre eller lette kvæstelser, såfremt den ikke undgås.



Bemærk Supplerende informationer om betjening af produktet.

3 Sikkerhedshenvisninger



ADVARSEL! Manglende overholdelse af disse advarsler kan medføre dødelige eller alvorlige kvæstelser.

- Anvend i tilfælde af brand en ildslukker, der er egnet til elektriske apparater.
- Hvis apparatet har synlige beskadigelser, må apparatet ikke tages i brug.



FORSIGTIG! Manglende overholdelse af disse advarsler kan medføre dødelige eller alvorlige kvæstelser.

- Installation, montering og ledningsføring samt alt andet arbejde må kun udføres af kvalificerede elektrikere. Ved ukorrekte reparationer kan der opstå alvorlige farer.
- Installation i potentielt eksplosive områder som f.eks. rum med brændbare væsker eller gasser, er ikke tilladt.
- Apparatet må ikke installeres eller opbevares i nærheden af åben ild eller andre varmekilder (varmeapparater, stærk sol, gasovne osv.).
- Børn må ikke lege med apparatet.
- Dette apparat kan anvendes af børn over 8 år og personer med reducerede fysiske, sanse- eller mentale evner eller uden erfaring eller viden, hvis de er under opsyn eller blev instrueret i sikker brug af apparatet og forstår de involverede farer.



VIGTIGT! Angiver en situation, som kan medføre materielle skader, såfremt den ikke undgås.

- Kontrollér, at spændingsangivelsen på mærkepladen svarer til den fra energiforsyningen.
- Dyp aldrig apparatet i vand.
- Beskyt apparatet og kablerne mod varme og fugtighed.
- Apparatet må ikke udsættes for regnvejr.
- Kontrollér, at monteringsoverfladen kan bære apparatets vægt.
- Træk ledningerne, så der ikke er fare for at falde over dem, og en beskadigelse af kablet er udelukket.
- Anvend tomme rør eller ledningsgennemføringer, når ledninger skal føres gennem pladevægge eller andre vægge med skarpe kanter.

4 Leveringsomfang

Beskrivelse	Antal
Inverter	1
Rødt strømkabel	1
Sort strømkabel	1
Betjeningsvejledning	1

5 Korrekt brug

Apparatet er beregnet til at forsyne 230 V til tilsluttede apparater, der er genereret fra 12 V- eller 24 V-indgangsspænding. Apparatet er beregnet til at blive anvendt i autocampere, campingvogne og busser.

Modelserien har to typer apparater:

- Modellerne SM400-12, SM600-12, SM600-24, SM1000-12 og SM1500-12 er invertere med modificeret sinusbølgeudgang.
- Modellerne SP400-12, SP600-12, SP600-24, SP1000-12, SP1500-12, SP1500-24, SP3000-12 og SP3000-24 er invertere med ren sinusbølgeudgang.

Modellerne SP1000I-12, SP1500I-12 og SP2000I-12 har en integreret prioritetsfunktion (IVT) og et sikringsbeskyttet indgangsstik (IEC) til ekstern strømforsyning.

Dette produkt er kun egnet til dets beregnede formål og anvendelse i overensstemmelse med disse anvisninger.

Denne vejledning giver dig oplysninger om, hvad der er nødvendigt med henblik på en korrekt montering og/eller drift af produktet. Dårlig montering og/eller ukorrekt drift eller vedligeholdelse medfører utilstrækkelig ydeevne og mulige fejl.

Producenten påtager sig intet ansvar for kvæstelser eller skader i forbindelse med produktet, der skyldes:

- ukorrekt samling eller forbindelse inklusive for høj spænding
- ukorrekt vedligeholdelse eller brug af uoriginale reservedele, der ikke stammer fra producenten
- ændringer på produktet uden udtrykkelig tilladelse fra producenten
- brug til andre formål end dem, der er beskrevet i vejledningen.

Dometic forbeholder sig ret til at ændre produktets udseende og produktspecifikationer.

6 Målgruppe



Den elektriske strømforsyning skal udføres af en kvalificeret elektriker, som har godtgjort sine evner og sit kendskab med henblik på konstruktion og betjening af elektrisk udstyr og installationer, og som er bekendt med de gældende nationale forskrifter, hvor udstyret skal installeres og/eller anvendes, og som har modtaget sikkerhedsuddannelse med henblik på at kunne identificere og undgå de involverede farer.

7 Teknisk beskrivelse

Apparatet har to hovedkredsløbstrin til at omforme 12 V DC eller 24 V DC-indgangsspænding til AC-udgangsspænding. Det første trin består af en isoleret højfrekvent DC/DC-omformer for at omforme 12 V DC eller 24 V DC-indgangsspænding til en udgangsspænding op til 400 V DC. Det sidste trin består af en H-bro, der omformer DC-højspændingsbussen til 230 V AC-spænding.

Apparatet har følgende hovedfunktioner:

- Lavt forbrug.
- Galvanisk isoleret indgang og udgang med henblik på større sikkerhed.
- Temperaturstyret ventilatorhastighed med henblik på en støjsvag drift.
- Integreret prioritetskontakt mellem det eksterne hovednetværk og batteriet.
- Forberedt til tænd/sluk-fjernbetjening.

- Alarm for lav batterispænding.
- Frakobling ved lav og høj batterispænding.
- Overbelastningsfrakobling.
- Beskyttelse mod kortslutning, overtemperatur, overbelastning og omvendt polaritet.
- Soft start-funktion.

8 Før installationen

Krav til batteriet

Batteritypen og -størrelsen kan i høj grad påvirke inverterernes ydeevne. Derfor skal man identificere de typer af laster, som inverteren skal forsyne, og varigheden af brugen mellem opladningen. Gør følgende for at bestemme de min. batterikrav for en anvendelse:

1. Bestem wattnormeringen ud fra mærkaterne på hvert apparat, der skal anvendes samtidigt fra inverteren. Normalt vises effektforbruget i watt. Hvis det vises i ampere, skal værdien ganges med 230 V for at finde wattnormeringen.
2. Vurdér antallet af timer, som udstyret skal anvendes, før batteriet genoplades.
3. Beregn den samlede krævede energi i Wh (watt-timer) ved at gange den ovennævnte fastlagte tid med summen for wattnormeringen. Divider resultatet med 10, hvis inverterindgangen er 12 V eller med 20, hvis den er 24 V. Den deraf følgende værdi i Ah udgør effektkravene for anvendelsen.



Bemærk Genoplad batteriet, når det er muligt, når det er ca. 50 % afladet, eller tidligere. Dette giver batteriet en meget længere levetidscyklus i modsætning til, hvis man kun oplader det, når det er dybafladet.

Fejlfinding ved forstyrrelsesproblemer

Enkelte billige lydsystemer kan udsende en summende støj fra højttalerne, når de anvendes via inverteren. Dette opstår, fordi effektforsyningen i lydsystemet ikke filtreres tilstrækkeligt med den modificerede sinusbølge, som genereres af inverteren. Løsningen er at benytte en lydsystem, som har en effektforsyning med højere kvalitet eller benytte en inverter med ren sinusbølge. Når inverteren er i drift, kan den forstyrre fjernsynsmottagelsen på enkelte kanaler. Prøv at gøre følgende, hvis der opstår forstyrrelser:

1. Kontrollér, at inverterens skrue til chassisjord er tilsluttet på køretøjets jordforbindelse.
2. Kontrollér, at fjernsynsantennen leverer et tilstrækkeligt signal, og at antennekablet har en god tilstand.
3. Hold kablerne mellem batteriet og inverteren så korte som muligt, og sno dem sammen for at mindske de udstrålede emissioner.
4. Flyt fjernsynet så langt væk fra inverteren som muligt.
5. Du må ikke anvende kraftige effektbelastninger med inverteren, når fjernsynet er tændt.

Beskyttelse mod jordslutning (undtagen modellerne SP1000I-12, SP1500I-12 og SP2000I-12)



VIGTIGT! Fare for beskadigelse

Af hensyn til sikker drift af flere forbrugere er det bydende nødvendigt, at der monteres en sikkerhedsafbryder (fejlstømsrelæ) i stikdåsefordelerkredsen.

Jordforbindelsesstikket er designet til et sikkerhedssystem som f.eks. et fejlstrømsrelæ (RCCB hhv. FI-relæ). Tilslut fejlstrømsrelæet iht. strømskemaet:

fig. **1** på side 1

1. Tilslut fasen (P1) og neutraludgangen (P2) til indgangen fejlstrømsrelæet.
2. Tilslut inverterjordforbindelsen til en af de to ledninger, der er tilsluttet fejlstrømsrelæet.
3. Tilslut neutral- og faseudgangen fra indgangen på fejlstrømsrelæet til apparaterne.
4. Tilslut inverterens jordforbindelse til apparaternes jordforbindelse.



VIGTIGT! Fare for beskadigelse

Diagrammet ovenfor henviser kun til inverterudgangens tilslutning. IEC-stikket til de eksterne netspændingsindgang skal tilsluttes til sikkerhedsafbryderens udgang på den eksterne netstrømskilde.

Beskyttelse mod jordslutning (undtagen modellerne SP1000I-12, SP1500I-12 og SP2000I-12)

Udgangsstikket på modellerne SP1000I-12, SP1500I-12 og SP2000I-12 er beskyttet med en sikring.

fig. **2** på side 1

- > For at oprette en TN-type jording skal du kontrollere, at sikringer er sat i sikringsholderen ①.
- > For at oprette en TE-jording skal du kontrollere, at sikringen ikke er sat i sikringsholderen ①.

9 Montering



FORSIGTIG! Fare for beskadigelse

Du må ikke montere apparatet tæt på varmekilder eller i dårligt udluftede områder.



Bemærk Apparatet kan monteres i alle positioner. Hvis det monteres på en vertikal flade, anbefales det at holde den lange side parallelt med gulvet.



Bemærk Montér apparat så tæt på 12 V / 24 V-strømkilden som muligt.

fig. **3** på side 2

1. Montér apparatet med de fire monteringsflanger vha. passende skruer.



VIGTIGT! Fare for beskadigelse

Før apparatet tilsluttes, skal du kontrollere, at tænd/sluk-kontakten er på den slukkede position.



Bemærk Brug de medfølgende ledninger til at tilslutte batteriet til apparatet. Hvis afstanden mellem batteriet og apparatet er over 2 meter, skal tværsnittet for ledningen forøges for at sænke spændingsfaldet og effekttabet.

fig. **4** på side 3

2. Tilslut batteriets negative klemme på invertereren negative klemme ①.

**VIGTIGT! Fare for beskadigelse**

Monter en inline-sikring på det positive batterikabel for at beskytte de tilsluttede apparater.

3. Tilslut batteriets positive klemme på inverterens positive klemme ②.
4. Monter sikringen i inline-sikringsholderen.

**VIGTIGT! Fare for beskadigelse**

Kontrollér, at et apparat er slukket, før det tilsluttes til inverteren.

5. Tilslut 230 V-apparatet til et udgangsstik ③.
6. Tænd for inverteren med tænd/sluk-kontakten ④.



Bemærk Når inverteren er tændt, lyser både den røde og den grønne LED i 3 til 5 sekunder. Efter kort tid slukker den røde LED, og den grønne forbliver tændt, og apparatet udsender et akustisk signal. Den grønne LED viser, at inverteren fungerer korrekt.

**VIGTIGT! Fare for beskadigelse**

- Når du planlægger at anvende mere end ét apparat, skal du tilslutte det med det højeste lastkrav først.
- Kontrollér, at det kombinerede lastkrav for dine apparater ikke overskrider inverterens mærkeudgangseffekt.
- Når der anvendes en forlængerledning fra inverteren til et apparat, bør forlængerledningen ikke være længere end 1.5 m.
- Du må ikke tilslutte inverteren til noget vekselstrømskredsløb, hvor nullederen er tilsluttet til jord.

7. Tilslut andre 230 V-apparater, og tænd for dem.
8. For at oplade et 5 V-apparat, skal du tilslutte det til USB-porten ⑤.

10 Tilslutning af den eksterne strømforsyning (modellerne SP1000I-12, SP1500I-12 og SP2000I-12)

Det er muligt at tilslutte et IEC-kabel på det eksterne netstrømsstik for at forsyne de tilsluttede apparater direkte med vekselstrømsspænding fra det offentlige elnet.

fig. 5 på side 4

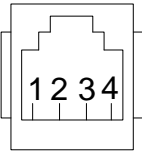
- > Sæt kablet i stikket ①.

11 Tilslutning af fjernbetjeningen

Apparatet kan fjernbetjenes med en valgfri ekstern kontakt (RC03) eller en vilkårlig generisk kontakt, der er konfigureret til apparatets RJ11-stik ①. Den følgende beskrivelse af stikbenschemata kan anvendes som en vejledning, når der anvendes generiske eksterne kontakter.

fig. 6 på side 4

Den valgfrie eksterne RC03-kontakt anvendes med følgende stikbenschemata:

	Stikben	Funktion
	2	Rød LED-tilslutning
	1-3	Ekstern kontaktilslutning
	4	Jord

- > For at aktivere fjernbetjeningen skal tænd/sluk-kontakten ② indstilles på position 2.

12 Betjening

fig. 7 på side 5

Tænd/sluk-kontakten

- > For at tænde for apparatet skal du trykke tænd/sluk-kontakten ① hen på position 1.
- > For at slukke for apparatet skal du trykke tænd/sluk-kontakten ① hen på position 0.
- > For at aktivere fjernbetjeningen skal tænd/sluk-kontakten ① trykkes hen på position 2.

LED-indikatorer

Apparatet er udstyret med en grøn ② og en rød ③ LED-indikator, der viser driftsstatussen.

LED:	Beskrivelse
Green	Apparatet er tændt og fungerer korrekt
Red	Funktionsfejl i apparatet

13 Udskiftning af sikring



ADVARSEL!

- Fare for elektrisk stød
- Monteringen må kun udføres af en kvalificeret elektriker.

Apparatet er beskyttet af et integreret elektronisk kredsløb. Der findes også sikringer i apparatet. En sikring sprænger, hvis polerne vender forkert. Apparater med IVT-funktion har også en glassikring i IEC-stikket til den eksterne netstrømtilslutning. Der medfølger reservesikringer i produktets emballage.

Udskiftning af interne sikringer

fig. 8 på side 5

1. Fjern de seks skruer.

fig. 9 på side 6

2. Vip frontpanelet fremad ①.
3. Fjern låget ②.

fig. 10 på side 6

4. Udskift sikringen ①.

Model	Antal sikringer	Sikringsstyrke
SM400-12, SP400-12	1	50 A (rød)
SM600-12, SP600-12	2	50 A (rød)
SM600-24, SP600-24	2	25 A (hvid)
SM1000-12, SP1000-12	4	30 A (grøn)
SM1500-12, SP1500-12	6	30 A (grøn)
SP1500-24	6	15 A (blå)
SP2000-12	8	30 A (grøn)
SP3000-12	12	30 A (grøn)
SP3000-24	12	15 A (blå)

Udskiftning af sikring til IEC-stikdåsen

fig. 11 på side 7

1. Åbn låget ① til stikdåsens hus.
2. Udskift sikringen ②.

Model	Antal sikringer	Sikringsstyrke
SP1000I-12, SP1500I-12 og SP2000I-12	1	10 A (F10AL 250V glassikring)



Bemærk Apparatet genstarter automatisk efter udskiftningen af sikringen. Hvis apparatet ikke fungerer korrekt efter udskiftningen af sikringen, skal du kontakte en tekniker for at finde problemet.

14 Rengøring og vedligeholdelse

- > Rengør af og til produktet med en fugtig klud.
- > Kontrollér, at indgangs- og udgangsforbindelserne er spændt sikkert fast.
- > Kontrollér, at ventilationsåbningerne ikke hindres af snavs eller andet materiale.

15 Bortskaffelse



Genbrug af emballagemateriale: Bortskaf så vidt muligt emballagen i affaldscontainerne til den pågældende type genbrugsaffald.



Genbrug af produkter med batterier, genopladelige batterier eller lyskilder, der ikke kan udskiftes:

- Hvis produktet indeholder batterier, genopladelige batterier eller lyskilder, der ikke kan udskiftes, skal du ikke fjerne dem før bortskaffelse.
- Hvis du vil bortskaffe produktet endegyldigt, skal du kontakte den nærmeste genbrugsstation eller din faghandel for at få de pågældende forskrifter om bortskaffelse.
- Produktet kan bortskaffes uden gebyr.

16 Garanti


Den lovbestemte garantiperiode gælder. Hvis produktet er defekt, skal du kontakte producentens afdeling i dit land (se dometic.com/dealer) eller din forhandler.

Ved reparation eller krav om garanti skal du medsende følgende bilag:

- en kopi af regningen med købsdato
- en reklamerationsgrund eller en fejlbeskrivelse.


Vær opmærksom på, at egne eller uprofessionelle reparationer kan få sikkerhedsmæssige konsekvenser og kan gøre garantien ugyldig.


17 Tekniske data

	SM400-12	SM600-12	SM600-24
Kontinuerlig udgangseffekt	400 W	600 W	
Spidsudgangseffekt	800 W (få sekunder)	1200 W (få sekunder)	
Udgangsspænding (RMS)/frekvens	230 V vekselstrøm / 50 Hz ± 3 Hz		
USB Output	5 V ved 2,1 A		
Indgangsspænding	12 V		24 V
Eget forbrug	200 mA	510 mA	170 mA
Mål (B x D x H)	140 mm x 184 mm x 71 mm	140 mm x 214 mm x 71 mm	140 mm x 214 mm x 72 mm
Certifikat	 (10 R - 05 0094)		


	SM1000-12	SM1500-12
Kontinuerlig udgangseffekt	1000 W	1500 W
Spidsudgangseffekt	2000 W (få sekunder)	3000 W (få sekunder)
Udgangsspænding (RMS)/frekvens	230 V vekselstrøm / 50 Hz ± 3 Hz	
USB Output	5 V ved 2,1 A	
Indgangsspænding	12 V	
Eget forbrug	330 mA	560 mA
Mål (B x D x H)	262 mm x 270 mm x 121 mm	262 mm x 270 mm x 107,5 mm


	SM1000-12	SM1500-12
Certifikat	 (10 R - 05 0094)	

	SP400-12	SP600-12	SP600-24
Kontinuerlig udgangseffekt	400 W	600 W	
Spidsudgangseffekt	1000 W (få sekunder)	1500 W (få sekunder)	
Udgangsspænding (RMS)/frekvens	230 V vekselstrøm / 50 Hz ± 3 Hz		
USB Output	5 V ved 2,1 A		
Indgangsspænding	12 V		24 V
Eget forbrug	325 mA	375 mA	210 mA
Mål (B x D x H)	140 mm × 214.5 mm × 71 mm	140 mm × 244.5 mm × 71 mm	140 mm × 244.5 mm × 71 mm
Certifikat	 (10 R - 05 0094)		

	SP1000-12	SP1000I-12
Kontinuerlig udgangseffekt	1000 W	
Spidsudgangseffekt	2500 W (få sekunder)	
Udgangsspænding (RMS)/frekvens	230 V vekselstrøm / 50 Hz ± 3 Hz	
USB Output	5 V ved 2,1 A	
Indgangsspænding	12 V	
Eget forbrug	490 mA	
Skiftetid fra batteri til ekstern netstrøm	-	0,02 s
Skiftetid fra ekstern netstrøm til batteri	-	0,1 s
Mål (B x D x H)	262.4 mm × 270 mm × 107.5 mm	262.4 mm × 270 mm × 121 mm
Certifikat	 (10 R - 05 0094)	

	SP1500-12	SP1500I-12	SP1500-24
Kontinuerlig udgangseffekt	1500 W		
Spidsudgangseffekt	4000 W (få sekunder)		
Udgangsspænding (RMS)/frekvens	230 V vekselstrøm / 50 Hz ± 3 Hz		
USB Output	5 V 2,1 A		
Indgangsspænding	12 V		24 V
Eget forbrug	590 mA		300 mA
Skiftetid fra batteri til ekstern netstrøm	-	0,02 s	-

	SP1500-12	SP1500I-12	SP1500-24
Skiftetid fra ekstern netstrøm til batteri	-	0,1 s	-
Mål (B x D x H)	270 mm x 322.4 mm x 107.5 mm	270 mm x 322.4 mm x 121 mm	270 mm x 322.4 mm x 107.5 mm
Certifikat	 (10 R - 05 0094)		

	SP2000I-12	SP3000-12	SP3000-24
Kontinuerlig udgangseffekt	2000 W	3000 W	
Spidsudgangseffekt	6000 W (få sekunder)	8000 W (få sekunder)	
Udgangsspænding (RMS)/frekvens	230 V vekselstrøm / 50 Hz ± 3 Hz		
USB Output	5 V ved 2,1 A		
Indgangsspænding	12 V		24 V
Eget forbrug	690 mA	1270 mA	725 mA
Skiftetid fra batteri til ekstern netstrøm	0,02 s	-	-
Skiftetid fra ekstern netstrøm til batteri	0,1 s	-	-
Mål (B x D x H)	270 mm x 385 mm x 107.5 mm	270 mm x 412 mm x 107.5 mm	270 mm x 412 mm x 107.6 mm
Certifikat	 (10 R - 05 0094)		