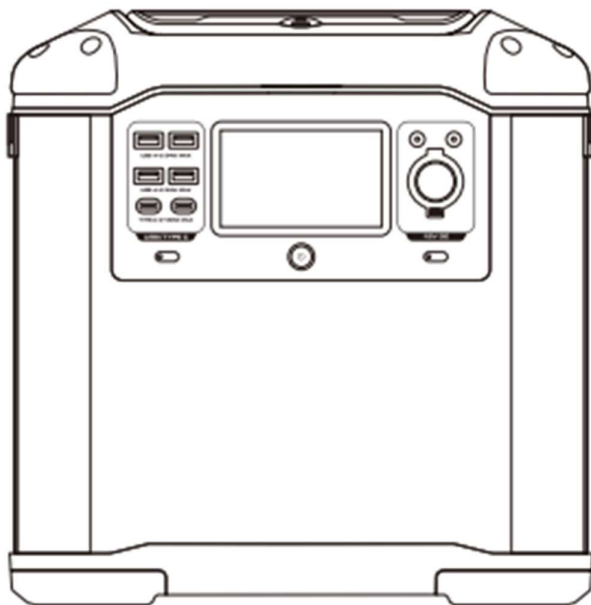


BRUGERMANUAL

P25 | 2000W/436800mAh
POWER STATION



DANSK

Indholdsfortegnelse

Velkommen	2
Leveringsomfang	2
Funktioner og egenskaber	2
Vigtige sikkerhedsretningslinjer	3
Kontakter og tilslutninger	4
Display funktioner	5
Indstillinger og personalisering	6
Opladningsmuligheder	6
Overbelastningstilstand	7
UPS-funktion	7
Teknisk data	8
Sikker betjening af Powerstation	8

Velkommen

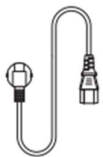
Tak fordi du har købt en P25 Powerstation!

- ▲ Læs venligst denne manual grundigt, og følg alle sikkerheds-, monterings- og betjeningsvejledninger indeholdt i den.

Leveringsomfang

P25 Powerstation leveres med kabler, der giver dig mulighed for at oplade og begynde at bruge din mobile strømforsyning med det samme.

Kontroller venligst, at alle dele er leveret og komplet før installation og brug af din Powerstation. Hvis indholdet af din levering ikke stemmer overens med komponenterne anført nedenfor, kontakt venligst kundeservice.



AC charging cable



Charging cable (on-board voltage socket to Anderson)



User manual

Funktioner og egenskaber

P25 Powerstation er en fleksibel og mobil løsning til uafhængig strømforsyning. Det indbyggede NCM-batteri leverer pålideligt og effektivt strøm til forskellige formål, og kan oplades med en række forskellige kilder. Med sine talrige funktioner og brugervenlige betjening, er P25 Powerstation den perfekte følgesvend på farten:

Fleksible opladningsmuligheder

P25 Powerstation kan oplades med forskellige strømkilder:

- 230 V opladning via det medfølgende strømkabel
- Bilopladning via det medfølgende indbyggede strømstik
- Solopladning via mini-Anderson stik (et adapterkabel til MC4-stik kan være påkrævet)

Forskellige anvendelsesmuligheder

P25 Powerstation leverer pålidelig strøm til en bred vifte af udgange:

- 230 V AC-stikkontakt
- Indbygget strømstik
- DC5521 jævnstrømsudgange (maks. 3 A)
- Forskellige USB-udgange: USB-A1, USB-A2, USB-C Fast Charge

Display info

Det integrerede display viser alle relevante værdier for Powerstation, herunder:

- Opladningsstatus
- Resterende op- og afladningstid
- Forskellige indikatorer for input og output

Vigtige sikkerhedsretningslinjer

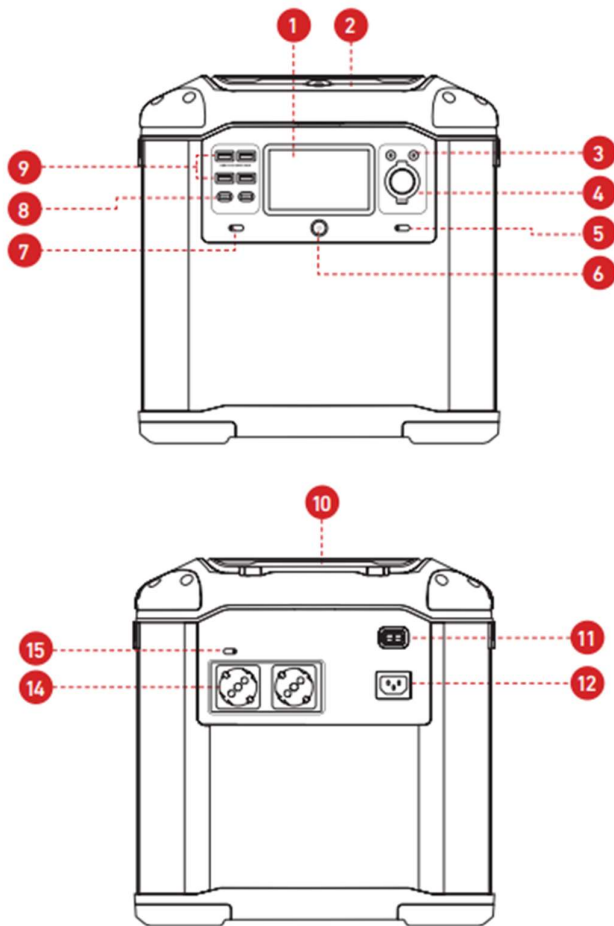
For at undgå personskade og forhindre beskadigelse af elektrisk udstyr, bedes du læse vejledningen. Følg sikkerhedsinstruktionerne omhyggeligt før ibrugtagning og observer dem under brug, transport og opbevaring!

1. Hold børn væk fra enheden, og betjen og opbevar den kun uden for børns rækkevidde.
2. Åbn ikke enheden eller forsøg at indsætte kropsdele som f.eks. fingrene i enheden.
3. Brug af tilbehør, der ikke udtrykkeligt er godkendt eller solgt med denne Powerstation, kan resultere i brand, elektrisk stød og personligt skade.
4. Brug ikke modificerede eller beskadigede batterier eller enheder.
5. Brug ikke enheden med beskadigede kabler eller stik.
6. Enheden må kun åbnes og repareres af kvalificeret og autoriseret servicestede. Undladelse af at gøre dette kan resultere i brand eller elektrisk stød.
7. Afbryd strømmen før der udføres vedligeholdelsesarbejde på enheden, og gør dette ved at trække strømkablet ud og slukke enheden.
8. Oplad kun det indbyggede batteri i et godt ventileret miljø og begræns ikke ventilationen på nogen måde, for eksempel ved at blokere ventilatoråbningerne.
9. Under ekstreme forhold kan væske lække fra batteriet. Undgå kontakt med væskekerne og selve batteriet. I tilfælde af øje eller hudkontakt, skyl grundigt med rigeligt vand og skift forurenede tøj straks. Ved øjenkontakt eller indtrængen i munden, søg straks læge.
10. Hold enheden væk fra åben ild, gnister eller kilder til varme. Stærkt sollys kan også medføre overophedning over tid.
11. Nedsænk ikke enheden i vand. Hold altid strømforbindelserne tørre. Hvis forbindelserne kommer i kontakt med væsker, skal du omgående slukke enheden og lade forbindelserne tørre.
12. OBS! Risiko for brand, eksplosion og forbrændinger. Må ikke skilles ad, knuses eller brændes.
13. Hold metalgenstande væk fra enheden, især fra stik og forbindelser, for at undgå kortslutninger. En kortslutning kan udgøre en væsentlig fare for brugeren.
14. Anbring ikke genstande på enheden.
15. Vær opmærksom på net spændingen! Net spændingen i Danmark er 230V med en tolerance på $\pm 10\%$. Overskridelse af spændingen kan føre til fejlfunktioner og skader på produktet.
16. Tab ikke enheden, og sørg for, at den er tilstrækkeligt fastgjort under transport i køretøjer.
17. Det er strengt nødvendigt, at de angivne temperaturintervaller for opladning og afladning overholdes.

Ved bortskaffelse af produktet skal de lovmæssige bestemmelser overholdes for bortskaffelse af gamle apparater, bortskaffelse af el-affald og bortskaffelse af batterier.

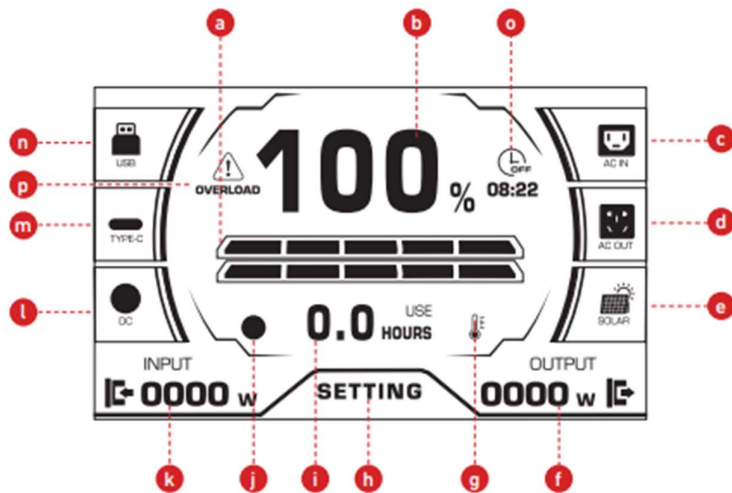
Opbevar venligst instruktionerne og disse sikkerhedsinstruktioner på et sikkert og let tilgængeligt sted.

Kontakter og tilslutninger



1. **Display:** Se afsnittet “Displayfunktioner”
2. **Tilbehørsrum** med låg
3. **DC5521 DC-udgange:** Udgangsspændingen er 13,6V (maks. 3A pr. forbindelse)
4. **Indbygget strømstik:** 13,6V max. 10A
5. **Tænd/sluk-knap til DC-udgangene:** Styrer DC5521-udgangene og det indbyggede spændingsudtag.
6. **Hovedafbryder og navigation:** Tryk på denne for at tænde for Powerstation og hold den centrale ON/OFF-knap nede, indtil displayet aktiveres. Det anbefales at slukke for enheden på samme måde, når ikke i brug for at spare batteristrøm og forhindre unødvendig afladning. Du kan navigere gennem indstillingerne ved at trykke op eller ned.
7. **Tænd/sluk-knap** til USB-udgangene
8. **USB-C Fast Charge-udgange (2x):** Hvis begge porte bruges samtidigt: max. 60 watt hver. Hvis der kun bruges én port: max. 100 watt. Hvis din enhed ikke understøtter hurtig opladning, oplader den ved normal hastighed.
9. **USB-A udgange (2x):** max. 24W. Hver stikkontakt indeholder to tilslutninger. Maks. 24W pr. stikkontakt.
10. **LED-lys:** LED-lyset der er indbygget i låget til tilbehørsrummet, kan tændes og slukkes med de nedsænkede knapper. Belysningsvinklen kan nemt justeres ved at flytte låget til en vinkel på 120°.
11. **DC solar/bil-opladningsindgang:** 10V til max. 40V, max. 300W, max. 8A (12V/24V maks. 8A til bilopladning)
12. **Indgangsstik til 230 V opladning og UPS-drift:** 220-240VAC, max. 1450W
13. **AC-kontakt:** Tryk på AC ON/OFF-kontakten for at aktivere AC-udgangen, mens Powerstation allerede er tændt via hovedkontakten.
14. **230V AC-stik:** Maksimum 2000 watt udgangseffekt (total)

Display funktioner



- a. Vising af ladeniveau: Hver bjælke angiver 20% af ladningen. Hvis opladningsniveauet falder til under 20%, skal du genoplade enheden straks.
- b. Opladningsniveau indikator i %
- c. AC-indgangsindikator: Lyser ved opladning med 230 V strøm. Ved opladning fra 230 V skifter indikatoren fra resterende brugstid, til at vise indikator for resterende opladningstid.
- d. AC-udgangsindikator: Lyser, når AC-udgangen er aktiveret.
- e. Indikator for solopladning: Ved opladning med solenergi skifter indikator i) til at vise den resterende opladningstid.

- f. Udgangseffekt i watt: Den samlede effekt vises, hvis der er flere udgange som betjenes samtidigt.
- g. Indikator for overophedningsbeskyttelse: I tilfælde af overophedning, deaktiveres alle udgange og indgange automatisk. Efter enheden er kølet tilstrækkeligt ned, genaktiverer den sig selv igen.
- h. Indstillinger: For muligheder, se afsnittet "Indstillinger og personaliseringer"
- i. Display for resterende opladning/afladningstid: baseret på gældende strøm input eller output. Under opladning vises et opladningsikon i stedet for USE-ikonet og ladestatus bjælkerne bliver blå.
- j. Ventilatorindikator: lyser når ventilatoren er aktiv. Blæserhastigheden afhænger af belastningen og den omgivende temperatur.
- k. Indgangseffekt indikator i watt
- l. Indikator for DC5521-udgangene: Lyser når mindst én af de to udgange er i drift
- m. Indikator for USB-C-udgangen: lyser, når den er i drift
- n. Indikator for USB-A-udgang: Lyser, når mindst én af de to udgange er i drift.
- o. Nedlukningstimer: Så snart der er indstillet en nedlukningstid i indstillingsmenuen, vises et ikon på displayet og en nedtælling viser den resterende tid indtil nedlukning.
- p. Overbelastnings beskyttelsesindikator: Hvis den maksimale udgangseffekt overskrides, slukkes udgangen automatisk og displayet viser "OVERLOAD". Efter nedlukning kan beskyttelsen nulstilles via AC-kontakten.

Indstillinger og personalisering

Valgmenuen gør det muligt at foretage følgende indstillinger ved hjælp af hovedmenuen og navigationskontakter:

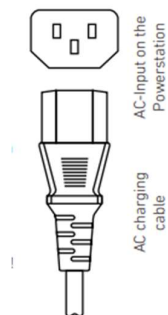
- **Sprog:** Vælg mellem engelsk, kinesisk og japansk.
- **Strømfrekvens:** Kan vælges mellem 50Hz og 60Hz. Strøm net frekvensen i Danmark er 50Hz.
- **Skærmens lysstyrke:** Elleve lysstyrkeniveauer er tilgængelige via højre og venstre knapper.
- **Opladningshastighed:** I E-Speed hurtigopladningstilstand, kan Powerstation bringes til 80% opladning inden for en time.
- **Sluk-timer til tidsindstillet selvslukning.** Denne funktion kan ikke bruges under opladning

Opladningsmuligheder

Bemærk: Under opladningsprocessen kan Powerstation stadig bruges og tilsluttede elektriske enheder kan stadig forsynes med strøm.

230 V opladning

Ved hjælp af det medfølgende strømkabel kan du oplade Powerstation fra 0% til 80% inden for en time, og fra 0% til 100% inden for to timer via et almindelig husholdningsstik. For at gøre dette skal du tilslutte det medfølgende AC-ladekabel til stikkontakten. Den maksimale ladeeffekt er max. 1450W.



Vigtigt: Batteriet må kun oplades i et temperaturområde på 0°C til 45°C. Hvis temperaturen falder under eller overstiger dette interval, vil batteriet kan blive beskadiget.

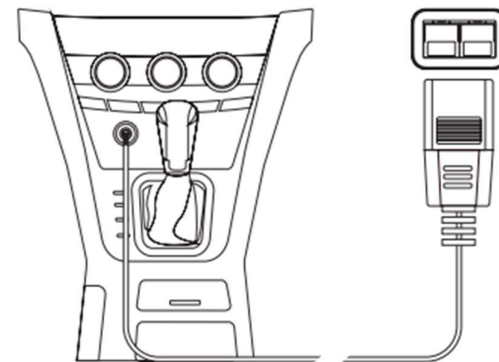
⚠ Forsigtig: Tilslut aldrig AC-indgangen på Powerstation til en af de integrerede 230 V stikkontakter!

Bil opladning

Du kan også oplade Powerstation med en ladeeffekt på max. 120W via indbygget spændingsudtag på dit køretøj ved hjælp af indbygget Anderson-kabelstik som medfølger. Dette virker kun på et 12V bil-netværk med en ladespænding på 13,6V.

Vigtig bemærkning: Tilslut ikke din Powerstation til stikkontakten ombord, når motoren er slukket. Ellers vil bilens batteri blive afladet, og i værste fald vil bilen ikke starte.

⚠ Forsigtig: Tilslut aldrig Anderson-indgangen på Powerstation til indbygget spændingsudtag integreret i Powerstation!

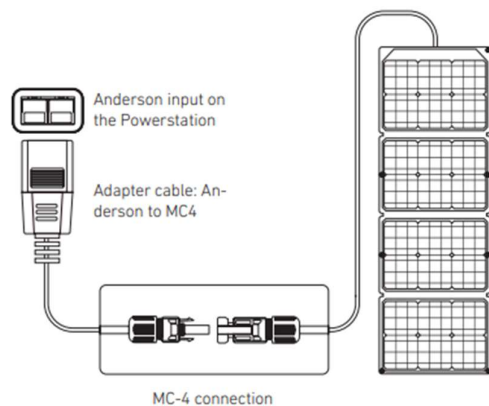


Tilslutning af Powerstation til køretøjets stik med det tilhørende kabel

Solar opladning

Opladning via solcelle er også muligt via Anderson-indgangen (maks. 300 Wp, spændingsområde 10 V til 40 V, max. 8A). Se venligst specifikationerne for kortslutningsstrøm (I_{sc} i A) eller åben kredsløbsspænding (U_{oc} i V) i solcellen eller summen af tomgangsspændingerne for mindre solcellemoduler i serieforbindelse.

Bemærk også, at solcellemodul tilslutningen kræver et mini-Anderson stik, og du skal muligvis have et adapterkabel mellem solcellemodulet og enheden. Nedenfor er et eksempel på et tilslutningsdiagram, af hvordan et solpanel med MC4 stik kan tilsluttes til Powerstation med et mini-Anderson stik:



Overbelastningstilstand

Takket være Powerstations overbelastningsfunktion kan tilsluttede enheder betjenes med mere end den specificerede nominelle effekt. Denne funktion aktiveres automatisk, så snart den nominelle effekt overskrides. Den maksimale effekt kan trækkes op til de maksimale værdier (se nedenfor). Hvis denne grænse overskrides, udløses overbelastningsbeskyttelsen. I overbelastningstilstand må der kun bruges ét udgangsstik, selvom din Powerstation har flere stik.

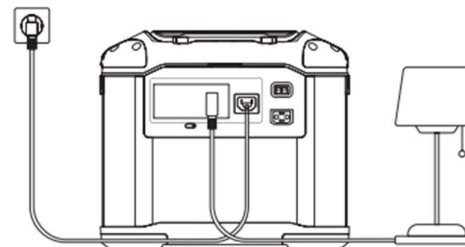
Vigtige bemærkninger:

- Brug ikke overbelastningstilstand, mens Powerstation er i UPS tilstand eller oplades via 230 V nettet!
- Ikke alle enheder er egnede til brug med denne funktion. Fordi høje spændingsudsving og -fald opstår under overbelastning, må der ikke bruges enheder der kan reagere følsomt på dette (især enheder med komplekse elektroniske komponenter). Den er mere velegnet til simple elektriske enheder som varmeovne, kedler mv.

Overspændingskraft: max. 4000W

UPS-Funktion

P25 Powerstation har en forenklet UPS (Uninterruptible Power Supply) funktion. Når strømstikket er tilsluttet Powerstation og en AC-belastning er tilsluttet et af Powerstation stikkene samtidig, kan udstyret således fortsat bruges, selvom strømforsyningen afbrydes. Hvis der for eksempel er strømsvigt, skifter enheden til batteridrift på mindre end 30 ms.



Vigtig bemærkning: Dette er ikke en professionel UPS-funktion (f.eks i henhold til IEC 62040-3 standarden, som kræver væsentligt kortere skiftetider). Sørg for, at den enhed, du vil beskytte via Powerstations UPS-funktion, ikke kræver en kortere omskiftningstid, og test funktionen flere gange før brug. Vi påtager os intet ansvar for ethvert tab af data under driften af en server, en arbejdsstation e.l. eller for funktionsfejl i følsomt laboratorieudstyr. For UPS-drift må følgende maksimumværdier for kontinuerlig strøm ikke overskrides: max. 2000W

Teknisk data

Dimensions	33 x 21 x 33.5 cm
Weight	16 kg
Capacity	1572 Wh
Battery voltage	50.4 V
Tests and certifications	PSE/UL/FCC/CE/ROHS
Outputs	
AC continuous power	2000 W (max. 4000 W in overload mode)
USB-A outputs (2x)	5 V/9 V/12 V, max. 24 W
USB-C output	5 V/9 V/12 V/15 V/20 V, max. 60 W
On-board power socket	13.6 V, 10 A, max. 136 W
DC5521 output	13.6 V, max. 3 A
Inputs	
Mains charging power	1450 W
Mains charge voltage	220-240 V, 50 Hz/60 Hz
Solar charge	10-40 V, max. 300 W, max. 8A
Car charging	12V/24 V, max. 8 A
Battery	
Cell chemistry	NCM
Cell type	18650
Temperature range (discharge)	-20 °C to 60 °C ± 3 °C
Temperature range (charge)	0 °C to 45 °C ± 3 °C
Cycle life	800 cycles to 80% rest capacity

Sikker betjening af Powerstation

- Brug venligst kun Powerstation inden for det specificerede driftstemperaturområde. Overskridelse eller temperaturfald under dette kan forringe ydeevnen, beskadige batteriet og bringe driftssikkerheden i fare.
- Powerstation er ikke vandtæt. Undgå kontakt med vand og høj luftfugtighed.
- Kontinuerlig drift af højenergi produkter kan forårsage overophedning og udløser overophedningsbeskyttelse. Skulle dette ske, vent venligst mindst 30 minutter bagefter, gerne en time, indtil næste brug eller opladning.
- Rengør kun Powerstation med en tør klud.

Opladning af Powerstation

- Powerstation må kun oplades med de medfølgende eller godkendte ladekabler. Vi påtager os intet ansvar for skader forårsaget af brugen af ikke-godkendt tilbehør.
- Under opladning placeres Powerstation på en flad overflade ved en sikker afstand til brandbart eller eksplosivt materiale. Venligst ikke efterlad Powerstation uden opsyn under opladning.
- Hvis temperaturen på enheden stiger efter intensiv brug, anbefales det kraftigt at vente, indtil Powerstation er kølet ned til rumtemperatur, før du begynder at oplade den. Den optimale temperatur til opladning er i området fra 22°C til 28°C. Opladning udelukkende i dette temperaturområde kan øge batteriets levetid betydeligt. Tilladt omgivelsestemperatur er minimum 0°C og maksimum 40°C.

Opbevaring og transport af Powerstation

- Opbevar Powerstation utilgængeligt for børn. Hvis et barn sluger en lille del, søg straks læge.
- Oplad venligst enheden før du opbevarer den i længere tid. Længere tids opbevaring ved et lavt opladningsniveau kan påvirke batteriets ydeevne og levetid, eller endda beskadige batteriet. I længere perioder med inaktivitet når batteriet er lavt, vil batteriet gå i dyb dvaletilstand for beskyttelse. Når den genaktiveres, er en fuld opladning ved lav effekt stærkt anbefalet. Batteriet skal være afladet og fuldt opladet mindst én gang hver tredje måned.
- Hold Powerstation væk fra varmekilder som ild, komfurer og varmeplader eller permanent sollys. Opbevar ikke batteriet i meget varme omgivelser, såsom i et køretøj i direkte sollys.
- Når du transporterer eller opbevarer Powerstation, skal du sørge for, at miljøet er tørt. Undgå kontakt med væsker og må ikke opbevares i miljøer, hvor kontakt med væsker kan forekomme.
- Bær ikke Powerstation, mens du bærer genstande såsom briller med metalstel, armbåndsurre, metalkæder, hårnåle eller andre metalgenstande.
- Tag ikke Powerstation med ombord på et fly.
- Hvis Powerstation ikke bruges i længere tid, bør det oplades hver tredje måned ved langsom opladning.

Bortskaffelse

- Bortskaf alt emballagemateriale korrekt eller genbrug det.
- Bortskaffelse og genbrug af elektrisk og elektronisk udstyr i Danmark jf. gældende lovgivning.
- **Bemærk:** Ved bortskaffelse af enheden bedes du kontakte den nærmeste genbrugsplads eller dit salgssted og spørg efter oplysninger om gældende regler for bortskaffelse.