

Installationsvejledning

Clesana

Version 4
18.12.2024

Download

Installations

Monteringsvejledning (DK)



**Dette er en digital oversættelse
fra original engelsk manual**

Camper varenummer:

362000

362005

Clesana AG
Werdenstrasse 72
CH-9472 Grabs

E-mail: info@clesana.com



Indhold

1. Indledning.....	6
1.1. Om denne manual.....	6
1.2. Symboler	6
2. Sikkerhed	7
2.1. Korrekt brug	7
2.2. Kvalifikation	7
2.3. Teknisk tilstand, ændringer og reservedele	7
2.4. Resterende risici.....	7
2.4.1 Elektrisk stød.....	7
2.4.2 Brandfare	8
2.4.3 Skader på komponenter som følge af kortslutning	8
2.4.4 Bevægelige dele	8
2.4.5 Vandskader.....	8
2.4.6 Sundhedsfarer fra forurennet vand.....	8
3. Leveringsomfang	9
4. Værktøj og installationsmateriale	9
5. Oversigt	11
5.1. Mål Clesana C1 med L-adapter	11
5.2. Mål Clesana C1 med rund fod.....	14
6. Forberedelse.....	16
6.1. De første skridt.....	16
6.2. Vælg installationssted.....	16
6.3. Afmonter det eksisterende toilet.....	17
6.4. Forbered L-adapter eller rund base	17
7. Elektrisk installation	19
7.1. Oversigt Variant 1 – Elektrisk installation ved hjælp af karrosseribatteri ...	19
7.2. Udfør den elektriske installation ved hjælp af et kropsbatteri	21
7.3. Oversigt Variant 2 – Elektrisk installation ved hjælp af et backup-batteri ..	22
7.4. Udfør den elektriske installation ved hjælp af et backupbatteri.....	23



8. Monter L-adapteren.....	24
8.1. Skru L-adapteren fast på gulvet.....	24
8.2. Skru L-adapteren fast på væggen	25
8.3. Efterbehandling	26
9. Monter den runde base	26
9.1. Forbered den runde base	26
9.2. Monter den runde base.....	27
10. Monter kontrolpanelet.....	28
10.1. Indbygget montering	28
10.2. Vægmontering	29
11. Tilslutning og funktionstest.....	31
11.1. Tilslut Clesana C1	31
11.2. Kontroller funktionen	31
12. Tekniske specifikationer	31



1. Indledning

1.1. Om denne manual

Denne installationsvejledning er beregnet til kvalificerede personer, der er autoriseret til at installere Clesana C1.

- ▶ Læs dokumenterne omhyggeligt inden installation og idriftsættelse.
- ▶ Overhold alle sikkerheds- og advarselsanvisninger.

Denne manual forbedres løbende, men det kan forekomme, at det dokument, der følger med Clesana C1, ikke svarer til den aktuelle version. Vi anbefaler, at du tjekker vores hjemmeside <https://clesana.com/haendlerbereich> for at se, om der findes en nyere version af denne manual.

1.2. Symboler

Symbol	Betydning
	Vigtig information, f.eks. for bedre forståelse eller for at lette arbejdsprocesserne
	Handlinger, du skal udføre
1., 2.	Flere handlinger, som du skal udføre i den angivne rækkefølge
	Resultatindikation for et eller flere trin
	Vigtige detaljer i grafikken
	Bevægelsessekvenser i grafikken



2. Sikkerhed

Dette kapitel indeholder vigtige oplysninger om enhedens sikkerhed. Læs sikkerhedsinstruktionerne grundigt igennem inden installation og idriftsættelse.

2.1. Korrekt brug

Det vandløse toilet Clesana C1 bruges til sanitær opbevaring af afføring og personlige hygiejneartikler. Clesana C1 er udelukkende beregnet til brug i mobile fritidskøretøjer i ikke-offentlige områder. Anden brug er ikke tilladt.

2.2. Kvalifikation

Ukvalificeret personale kan ikke erkende risiciene og kan udsætte sig selv og andre for fare. Clesana C1 må udelukkende installeres og tages i brug af kvalificerede personer, der er uddannet og autoriseret til dette formål.

Installatøren er ansvarlig for at sikre, at Clesana C1 installeres i overensstemmelse med producentens specifikationer og gældende regler.

- ▶ Overhold de lokalt gældende regler for sikkert og risikobevist arbejde.
- ▶ Arbejde på elektriske systemer må udelukkende udføres af en elektriker.
- ▶ Kontakt forhandleren i tilfælde af uklarheder.

2.3. Teknisk tilstand, ændringer og reservedele

Montering af defekte eller fejlbehæftede dele forringer toiletets sikkerhed og funktion.

- ▶ Kontroller, at de enkelte dele er i perfekt stand, inden de monteres.
- ▶ Monter ikke yderligere komponenter.
- ▶ Du må ikke ændre på toilettet eller dets dele.
- ▶ Brug kun originale dele og materialer, der er godkendt af Clesana.

2.4. Resterende risici

2.4.1 Elektrisk stød

Arbejde på strømførende dele af toilettet eller køretøjet kan medføre død ved elektrisk stød. Så længe bundkassen er åben, kan strømførende komponenter være blottagte.

- ▶ Inden arbejde på det elektriske system udføres, skal følgende foranstaltninger træffes i henhold til de elektrotekniske regler:
 - Afbryd strømforsyningen.
 - Kontroller, at der ikke er spænding.
 - Jordforbind og kortslut.
- ▶ Reparér straks defekte isoleringer på de elektriske ledninger.



2.4.2 Brandfare

Kabler med for lille tværsnit og løse eller defekte klemme- og skrueforbindelser kan føre til kabelbrand. Omvendt polaritet og forkert lagt kabel kan forårsage brand. Dette kan medføre materielle skader og personskader.

- ▶ Vælg kabeltværsnit i henhold til kabellængden.
 - op til 8 m: 10 mm²
 - fra 8 m: 16 mm²
- ▶ Kontroller, at klem- og skrueforbindelserne er korrekt monteret, inden du tænder strømforsyningen.
- ▶ Kablet må ikke klemmes eller bøjes for meget.

2.4.3 Skader på komponenter som følge af kortslutning

Omvendt polaritet på strømkablet kan beskadige de elektriske komponenter. En kortslutning kan medføre brand.

- ▶ Sørg for, at strømkablet har den korrekte polaritet, inden strømforsyningen tændes.

2.4.4 Bevægelige dele

Clesana C1 har en drejemekanisme, der sikrer optimal placering. Hvis der er genstande i nærheden af toilettet, kan drejningen af toilettet medføre, at fingrene klemmes.

- ▶ Hold området omkring toilettet frit for genstande.

2.4.5 Vandskader

Vandtilførslen skal afbrydes af en fagmand, hvis et toilet med vandskyl skal afmonteres. Fejl i tætningen af vandtilførslen kan medføre vandskader i køretøjet.

Forkert montering af L-adapteren kan medføre vandskader i køretøjet.

- ▶ Sørg for, at systemet er trykløst, inden der udføres arbejde på vandledningerne.
- ▶ Kontroller de afstængte vandledninger for utætheder.
- ▶ Sørg for korrekt tætning af L-adapteren.

2.4.6 Sundhedsfarer ved forurenede vand

Stagnerende vand fremmer dannelsen af bakterier, som kan trænge ind i køretøjets vandkredsløb og forurene det.

- ▶ Luk vandledningen så tæt på som muligt, helst direkte ved rørforbindelsen f.eks. på en fordelergren eller et T-stykke.
- ▶ Sørg for, at den afspærrede vandledning ikke tillader, at der står vand i ledningen.



3. Leveringsomfang

Ant.	Del
1	Grundkrop Clesana C1 (inkl. låg, foliekassetter, bakke, rotationsskiver)
1	L-adapter eller rund base
1	Betjeningspanel med kabel
2	Krympekontakt, Anderson SB50 50 Amp Kontakt 5952
1	Stikhus 2-polet, Anderson SB50 stikhus 992G1
1	Clesana C1 Brugsanvisning
1	Etiket med brugsanvisning
1	Clesana C1 Installationsvejledning

Barrierefolie medfølger ikke i leveringen.



- ▶ Folieindlæg er påkrævet til funktionskontrol efter montering.

4. Værktøj og monteringsmateriale

Antal	Værktøj
1	Skruetrækker Torx TX20
1	Træbor Ø 4,5 mm
1	Ved vægmontering af betjeningspanelet: Træbor Ø 16 mm
1	Multimeter
1	Presseværktøj til kabelsko og stik

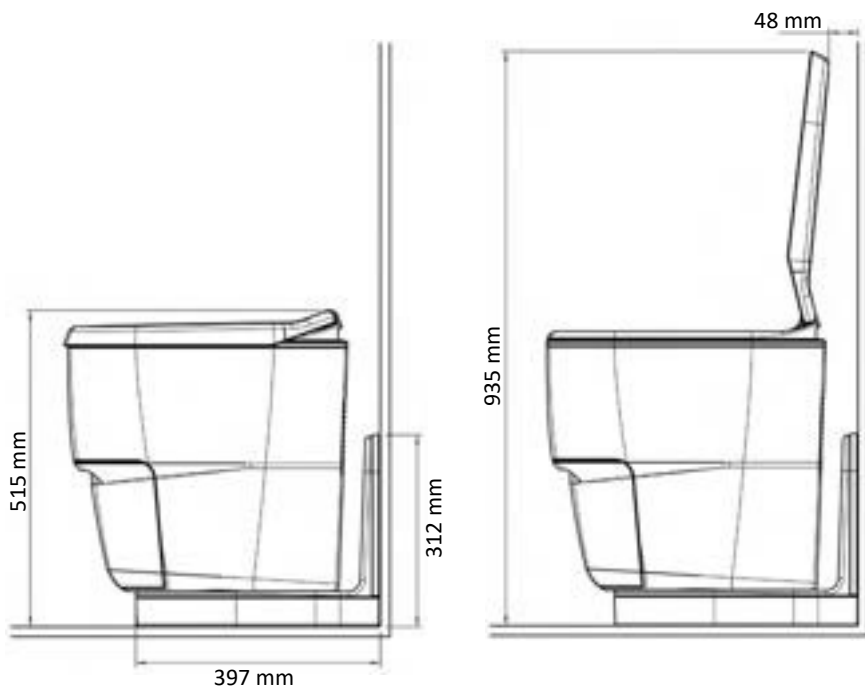
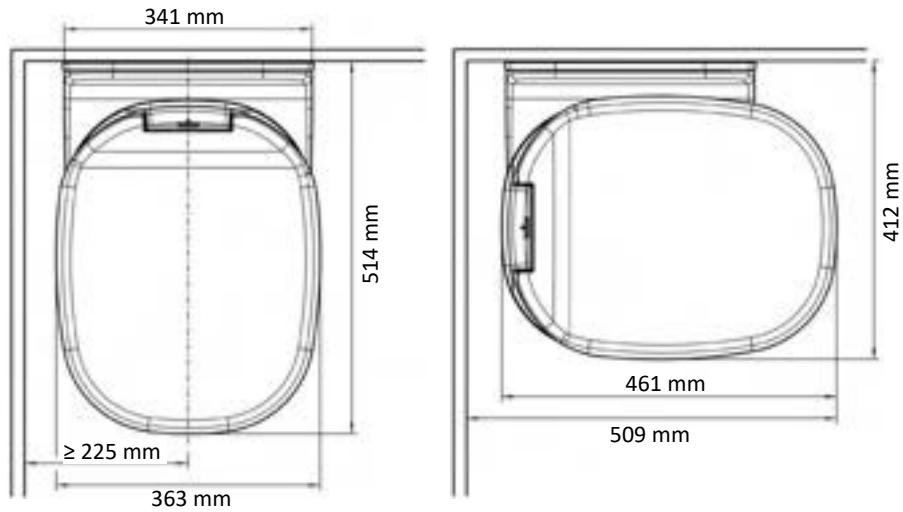
Antal	Installationsmateriale
1	< 8 m Kabelføring: 10 mm ² strømkabel rød/sort > 8 m kabelføring: 16 mm ² strømkabel rød/sort
—	Krympeslange
—	Ringkabelsko
—	Kabelbånd
5	Træskrue med halvrundt hoved/pladehoved Ø 4,5 mm Længde afhængigt af monteringsforholdene
4	Ved vægmontering af kontrolpanelet: Træskrue med halvrundt hoved/pladehoved Ø 4,5 mm Længde afhængigt af monteringsforholdene
3	Træskrue Ø 4,5 mm Længde afhængigt af monteringsforholdene (til montering af L-adapter)



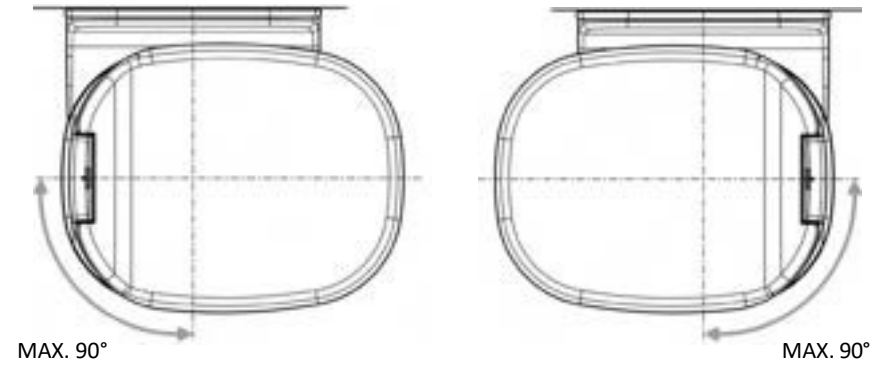
5. Oversigt

5.1. Mål Clesana C1 med L-adapter

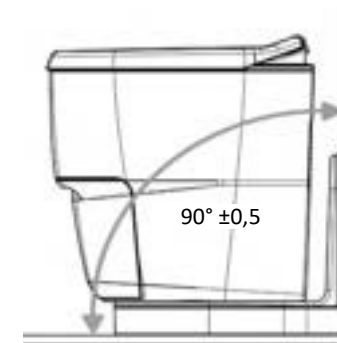
Hoveddimensioner



Drejning af toilettet



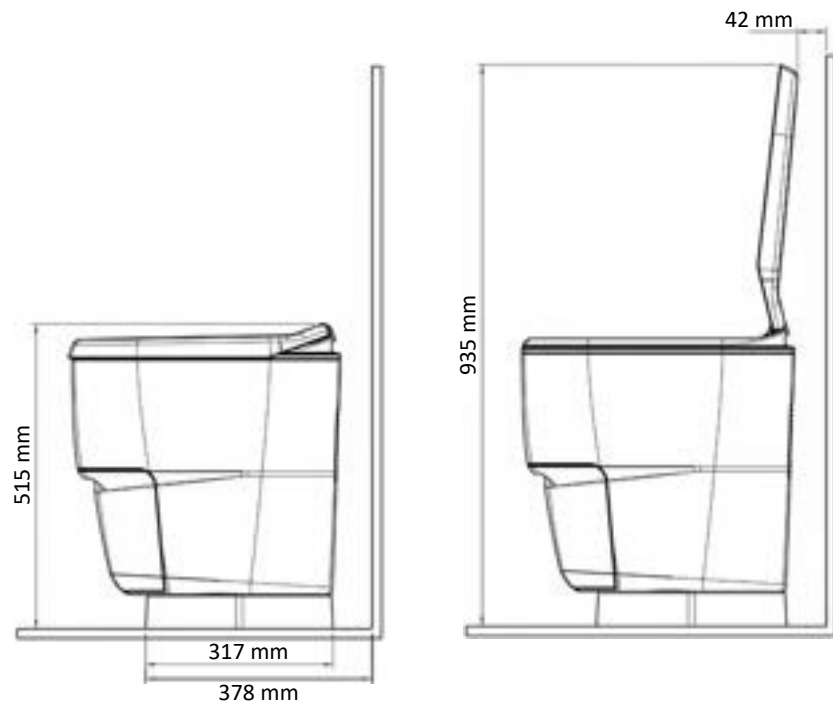
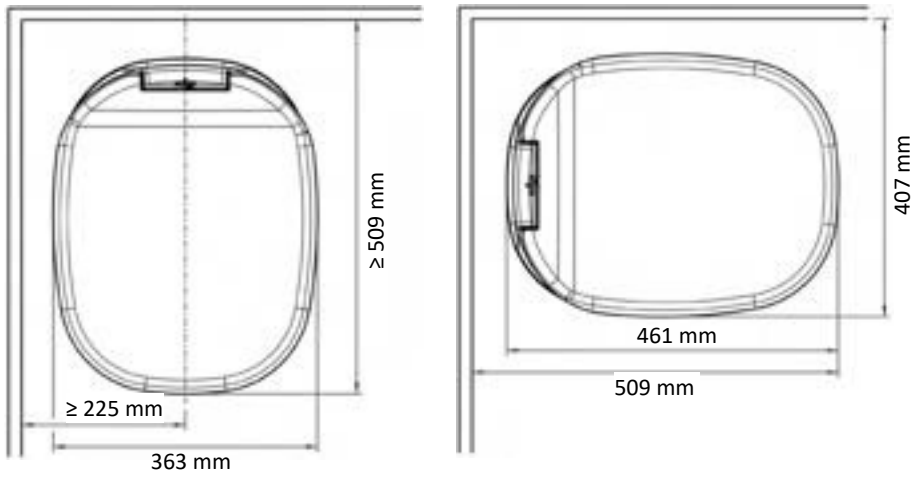
Beslag: Gulv - væg



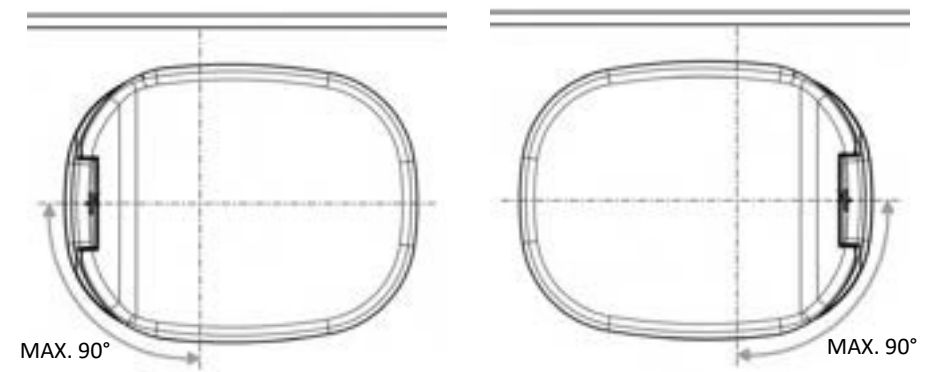


5.2. Mål Clesana C1 med rund fod

Hoveddimensioner



Toilettets drejevinkel



6. Forberedelse

6.1. Første trin

- ▶ Kontroller leveringsomfanget.
- ▶ Hav værktøj og forbrugsartikler klar.

6.2. Vælg installationssted

Clesana C1 kan installeres både med den medfølgende runde fod og med L-adapteren. L-adapteren bruges til at dække eksisterende åbninger i væggen, f.eks. fra et tidligere installeret toilet. Med den runde fod kan toilettet placeres frit i rummet.

- ! Eftermonteringsoversigten på clesana.com/infobereich indeholder yderligere oplysninger om monteringsforhold og installation af Clesana C1 ved eftermontering i et eksisterende toilet.

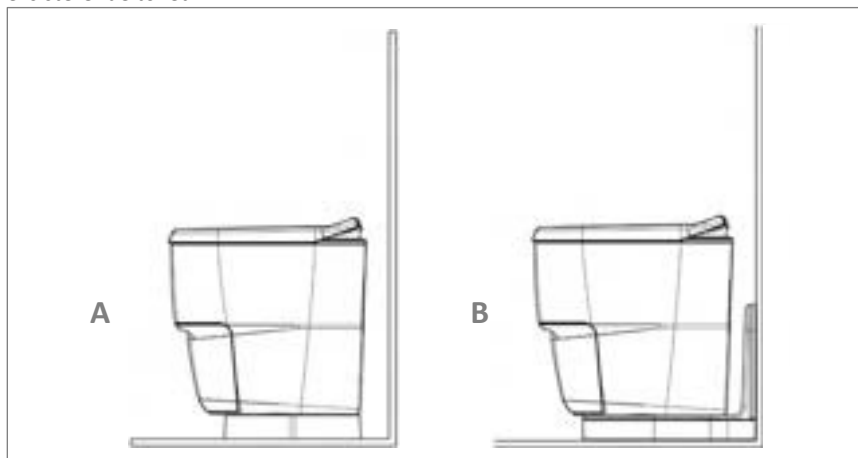


Fig. 1: Vælg installationssted

A Montering med rund fod

B Montering med L-adapter

- ▶ Brug målene fra Clesana C1 til at sikre følgende punkter på installationsstedet:
 - Toiletlåget kan åbnes helt i brugspositionen uden at falde ned af egen vægt.
 - Toilettet kan drejes til brugspositionen.
 - Toilettet kan drejes til opbevaringsposition.

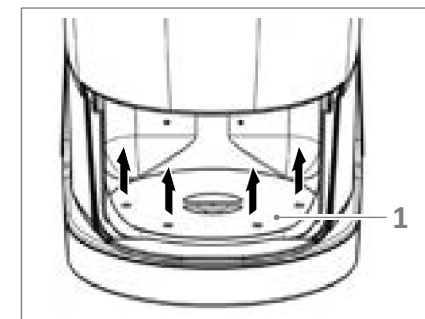
6.3. Afmonter det eksisterende toilet

1. Demonter om nødvendigt det eksisterende toilet.
- ! Når en vandleddning lukkes, kan et T-stykke udskiftes med en lige slangekobling. En prop, der er specielt beregnet til dette formål, kan bruges til en fordelerventil.
2. Luk for vandtilførslen så tæt på rørforbindelsen som muligt.
3. Sørg for, at den lukkede vandleddning ikke indeholder stående vand.
4. Kontroller de afstængte vandleddninger for utætheder.

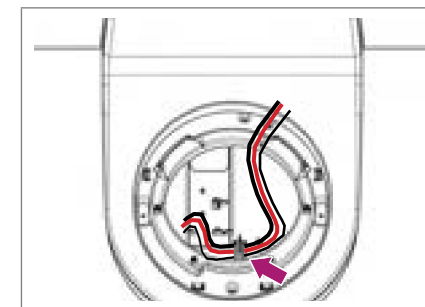
6.4. Forbered L-adapter eller rund base

Ant.	Værktøj og forbrugsartikler
1	Skruetrækker Torx TX20

1. Tag låget af, fjern foliekassetten og bakken.
2. 4 × Løsn skruerne med en Torx TX20-skruetrækker, og fjern rotationsskiverne (1).

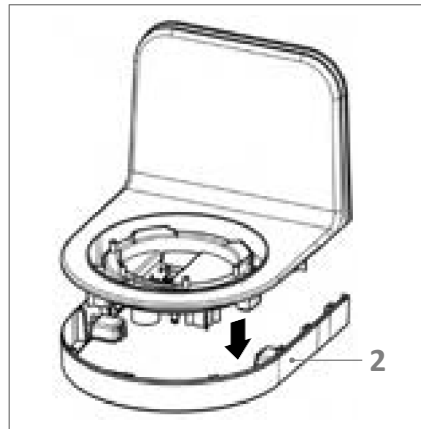


3. Løsn det synlige kabel fra kabelkanalen på L-adapteren eller den runde base.
4. Skub bundkroppen ca. 1 cm tilbage og fjern den fra L-adapteren eller den runde base.





5. Hvis toiletet er monteret i en brusebund, skal åbningen (2) på L-adapteren fjernes.



7. Elektrisk installation

7.1. Oversigt Variant 1 – Elektrisk installation ved hjælp af batteriet i basen

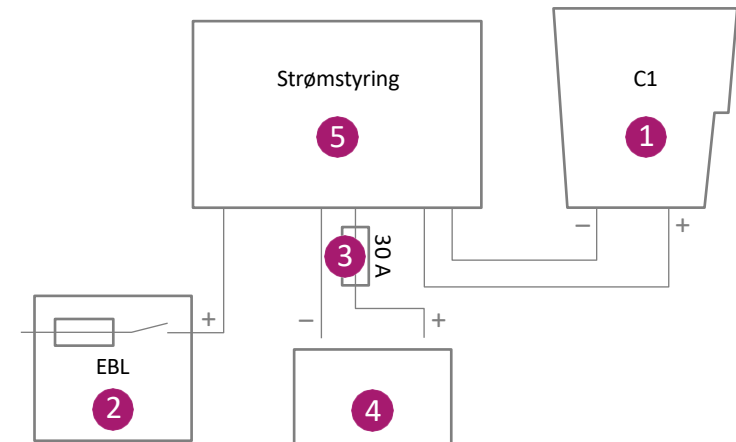
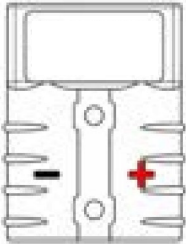


Fig. 2.1: Tilslutningskema for Clesana C1 med et kropsbatteri

Antal	Beskrivelse	Funktion
1	Clesana C1	Bruger
2	Elektroblok (EBL)	<ul style="list-style-type: none"> Centralenhed til strømfordeling i det elektriske system Styrer relæet.
3	Sikring 30 A	Afbryder strømmen i tilfælde af overbelastning eller kortslutning
4	Strømforsyning til kabinettet	Strømforsyning til opholdsrum
5	Clesana Strømstyring	Slukker for toiletet, hvis ledningsnettet slukkes via el-blokken.



Tekniske data

Specifikation	Værdi
Driftsspænding	11,8–15 V (strømforsyningen skal sikre 22 A ved nominal spænding)
Tilslutning	2-polet stikhus
Placering af de elektriske ledninger i stikhuset	
2-polet tilslutningsstik på toiletet	Anderson SB50-stikhus 992G1
Krympekontakt	Anderson SB50 50 A kontakt 5952
Kabeldiameter	Op til 8 m: 10 mm ² Fra 8 m: 16 mm ²
Relæ	12 VDC, >30 A med skruekontakter Clesana Power-Management uden kabel Art. nr. EU-10050010



7.2. Udfør den elektriske installation ved hjælp af et kropsbatteri

Antal	Værktøj og forbrugsartikler
1	Multimeter
1	Presseværktøj til kabelsko og stik
—	Krympeslange
—	Kabelbånd
—	< 8 m kabelføring: 10 mm ² strømkabel rød/sort > 8 m kabelføring: 16 mm ² strømkabel rød/sort
—	Ringkabelsko
1	Clesana strømstyring



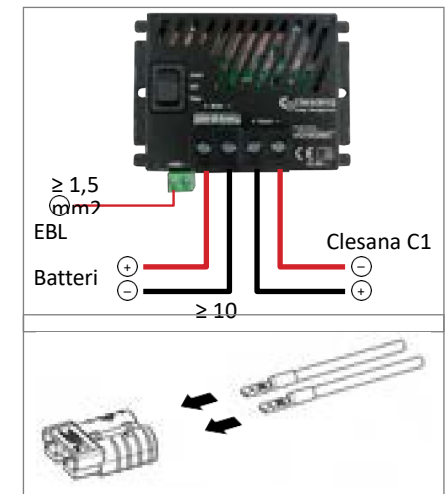
Det eksisterende kabel til vandskylning af kassettoiletet fungerer ikke automatisk som et kontinuerligt positivt kabel, der kobles via EBL.

1. Find 12 V-forsyningsspændingen (kontinuerlig positiv) til relæstyringen, der kobles via EBL.
 2. Læg strømkablet fra karrosseribatteriet til Clesana C1.
 3. Monter og fastgør 30 A-sikringen så tæt som muligt bag karrosseribatteriet, så der er adgang til sikringen.
 4. Krymp enden af strømkablet til tilslutning til karrosseribatteriet med ringkabelsko.
 5. Placer og fastgør relæet tæt på Clesana C1, så der er adgang til relæet senere.
 6. Tilslut relæet med strømkablet (≥ 10 mm²) og styrekablet ($\geq 1,5$ mm²) som vist på billedet. Clesana strømstyring
- Bemærk:** Styringskablet kræver en 12 V konstantspænding, der kobles via EBL.



Du finder detaljer om den elektriske installation af relæet i installationsvejledningen til Clesana Power Management.

7. Krymp enderne af strømkablet til Clesana C1 med krympekontakterne Anderson SB50 og før dem ind i stikhuset Anderson SB50.





7.3. Oversigt Variant 2 – Elektrisk installation med et backup-batteri

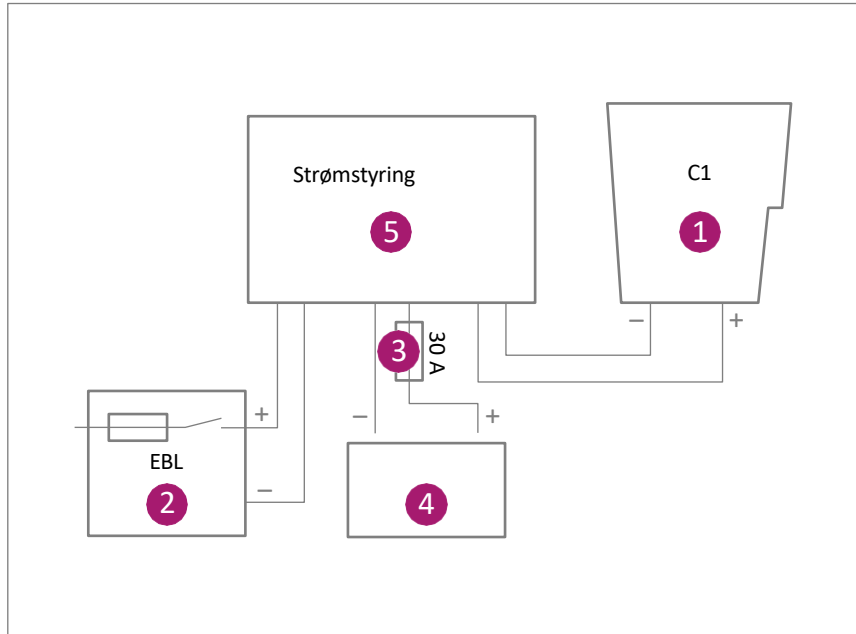


Fig. 2.2 Tilslutningsskema for Clesana C1 med backupbatteri

Antal	Beskrivelse	Funktion
1	Clesana C1	Bruger
2	El-blok (EBL)	<ul style="list-style-type: none"> Centralenhed til strømfordeling i det elektriske system Styrer relæet
3	Sikring 30 A	Afbryder kredsløbet i tilfælde af overbelastning eller kortslutning
4	Reservebatteri	Strømforsyning kun til Clesana C1
5	Clesana Strømstyring	<ul style="list-style-type: none"> Tænder/slukker toiletet, hvis ledningsnettet tændes/slukkes via el-blokken. (Relæfunktion). Oplader reservebatteriet via elblokken, hvis denne er tændt.

Tekniske data

Specifikation	Værdi
Driftsspænding	11,8–15 V (strømforsyningen skal sikre 22 A ved nominal spænding)



Specifikation	Værdi								
Clesana Power-Management inkl. kabel	Art. nr. EU-10050030 Inkl. formonterede, krympede, installerede kabelsæt til tilslutning af backupbatteriet og Clesana C1 til Power Management								
Backup-batteri	<table border="0"> <tr> <td>Batteriets nominelle spænding</td> <td>12 V</td> </tr> <tr> <td>Indgangsspændingsområde</td> <td>10,5...14,8 V</td> </tr> <tr> <td>Strømforsøg i standby</td> <td>3 mA</td> </tr> <tr> <td>Maks. strømforsøg</td> <td>2,2 A</td> </tr> </table> <p>Anbefalede backup-batterier</p> <ul style="list-style-type: none"> Voltic Sportivo LI-02 3AH LTM9 	Batteriets nominelle spænding	12 V	Indgangsspændingsområde	10,5...14,8 V	Strømforsøg i standby	3 mA	Maks. strømforsøg	2,2 A
Batteriets nominelle spænding	12 V								
Indgangsspændingsområde	10,5...14,8 V								
Strømforsøg i standby	3 mA								
Maks. strømforsøg	2,2 A								

7.4. Udfør den elektriske installation ved hjælp af et backup-batteri

Antal	Værktøj og forbrugsvarer
1	Multimeter
1	Clesana strømstyring inkl. kabel
1	Reservebatteri



Det eksisterende kabel til vandskylning af kassettoiletet fungerer ikke automatisk som et kontinuerligt pluskabel, der kobles via EBL.

- Find 12 V-forsyningspændingen (kontinuerlig positiv) til relæstyringen, der kobles via EBL.
- Indstil DIP-kontakten i henhold til typekombinationen af karrosseri og reservebatteri.
- Tilslut batterikablet til Power Management og batteriet
- Tilslut toiletetkablet til Power Management og sæt stikket i det tilhørende stik på Clesana C1.
- Træk den grønne EBL-skruesamling ud, og tilslut det kontinuerlige pluskabel, der er beskrevet i trin 1, og som skiftes via EBL
- Sæt den grønne EBL-skruesokkel på plads.
- Indstil kontakten på strømstyringen til indstillingen "Auto".



Du finder detaljerne vedrørende den elektriske installation af relæet i installationsvejledningen til Clesana Power Management.



8. Monter L-adapteren

8.1. Skru L-adapteren fast på gulvet

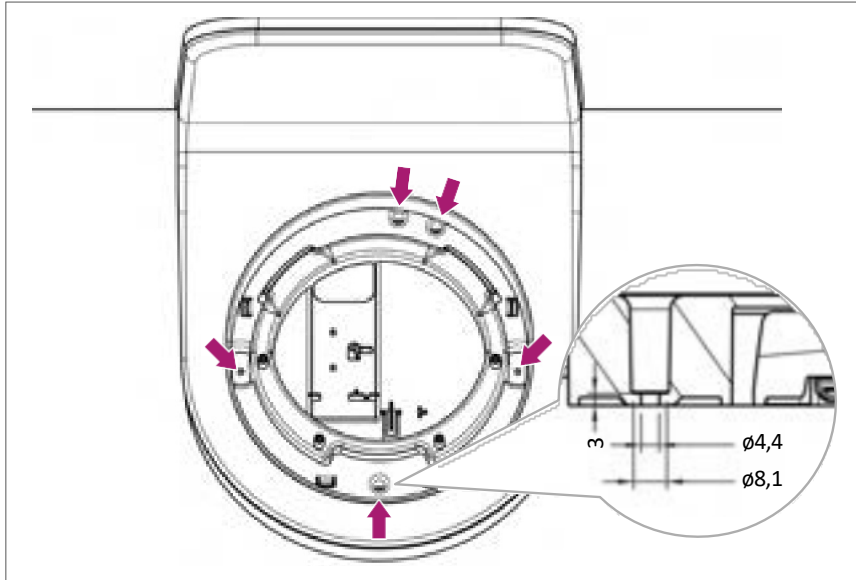


Fig. 2: Monteringshuller til fastskruning i gulvet

Antal	Værktøj og forbrugsartikler
1	Skruetrækker
5	Træskruer med halvrundt hoved/pladehoved \varnothing 4,5 mm Længde afhængigt af monteringssituationen

1. Placer L-adapteren mod væggen.
2. Monter L-adapteren håndfast med 5 skruer.



8.2. Skru L-adapteren fast på væggen

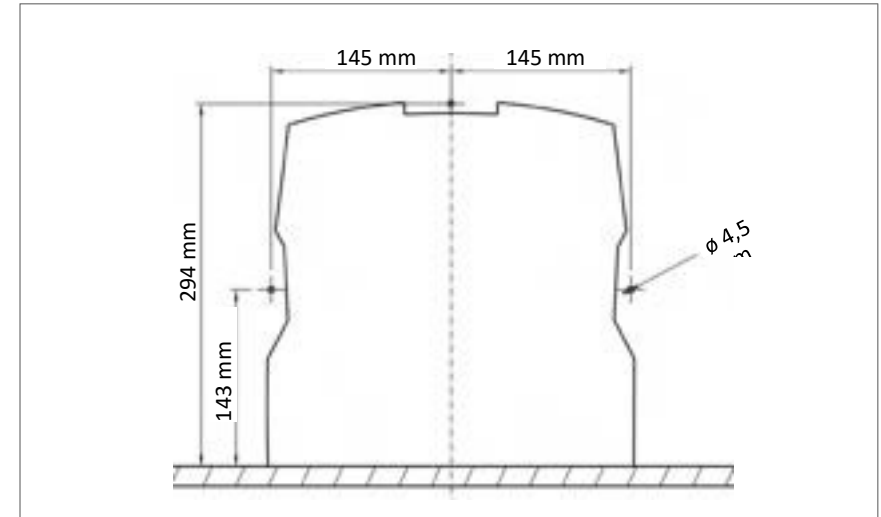


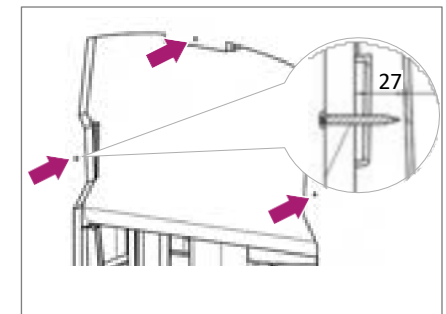
Fig. 3: Huller til fastskruning på væggen



Hvis der tidligere er monteret Thetford-toiletter af typen C263-S eller C223-S, kan du bruge de samme huller til montering på væggen.

Antal	Værktøj og forbrugsartikler
1	Træbor \varnothing 4,5 mm
1	Skruetrækker
3	Træskruer \varnothing 4,5 mm Længde afhængigt af monteringsforholdene

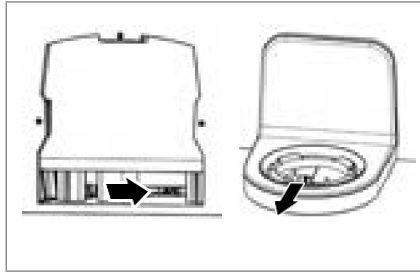
1. Bor 3 huller i væggen i henhold til skabelonen.
2. Vælg længden på træskruerne i henhold til vægtykkelsen + 25 mm.
3. Placer L-adapteren foran borehullerne.
4. Skru 3 træskruer bagfra gennem væggen ind i flangen på L-adapterens bagstykke.
5. Kontroller, at L-adapterens tætningslæbe slutter tæt til væggen.



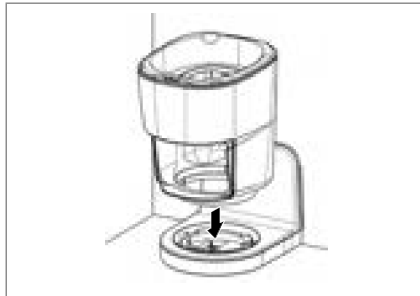


8.3. Afsluttende arbejder

1. Træk strømkablet og styrekablet til betjeningspanelet ind i L-adapteren bagfra.



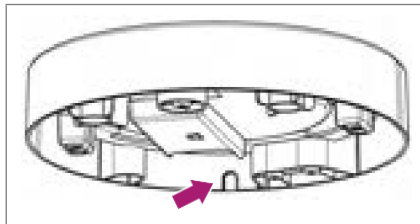
2. Placer bundkroppen på L-adapteren.



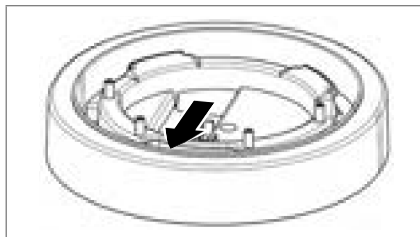
9. Monter den runde base

9.1. Forbered den runde base

1. Bræk belægningen ud ved det angivne brudpunkt.



2. Træk enderne af strømkablet og styrekablet til kontrolpanelet gennem åbningen ind i den runde base.



9.2. Monter den runde base

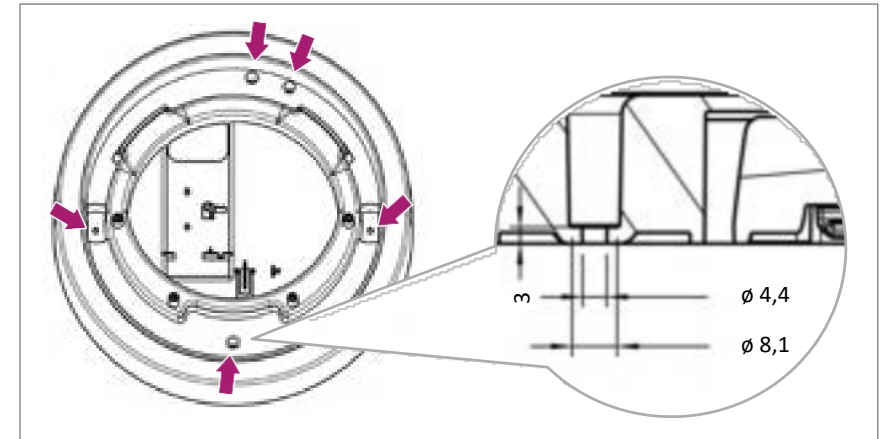


Fig. 4: Monteringshuller til fastskruning i gulvet

Antal	Værktøj og forbrugsartikler
1	Skruetrækker
5	Træskruer med halvrundet hoved/pladehoved Ø 4,5 mm Længde afhængigt af monteringsforholdene

1. Placer den runde base på gulvet.
2. Monter den runde base håndfast med 5 skruer.
3. Placer den runde base på L-adapteren.





10. Monter kontrolpanelet

10.1. Indbygget montering

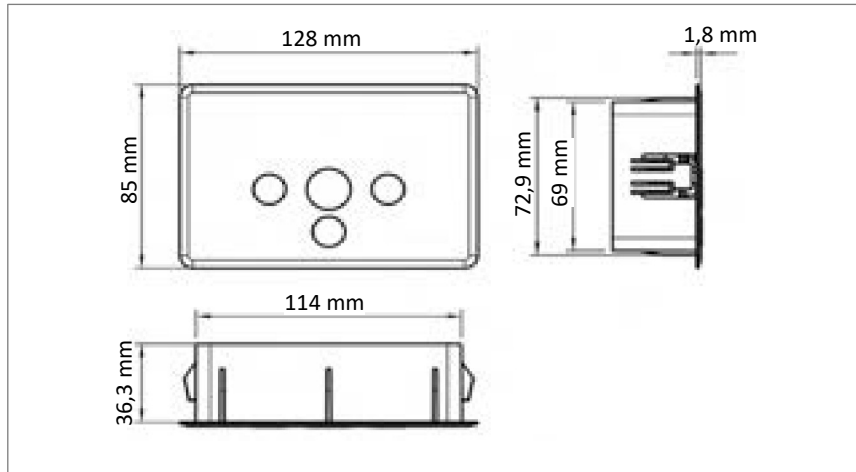


Fig. 5: Mål på betjeningspanelet



Hvis der tidligere er monteret et Thetford-toilet, kan du bruge den samme åbning i væggen til at montere betjeningspanelet.

- Vælg et passende monteringssted til betjeningspanelet, og sørg for følgende:
 - Displayet er tydeligt læseligt.
 - Kontrolpanelet kan betjenes nemt.
 - Vægtykkelsen på monteringsstedet er 10–16 mm.
 - Afstanden mellem kontrolpanelet og L-adapteren er mindre end længden af tilslutningskablet (brugbar længde ca. 1,77 m).

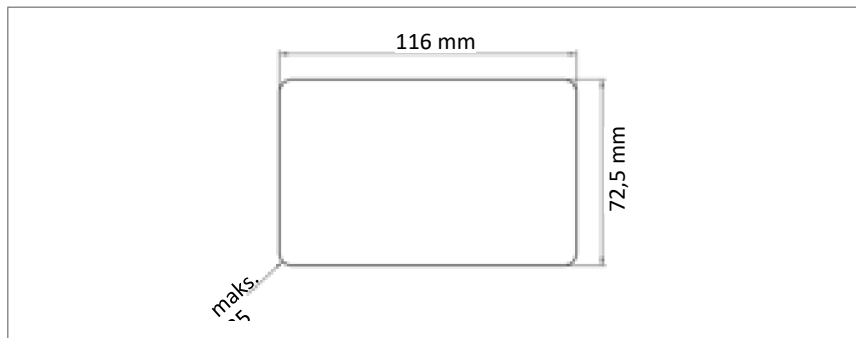


Fig. 6: Nødvendige mål for vægåbningen

- Lav vægåbningen i henhold til målene i fig. 7.



- Læg kablet fra L-adapteren eller den runde base til kontrolpanelet.
- Tilslut kablet til kontrolpanelet.
- Skub kontrolpanelet ind i vægåbningen, indtil det klikker helt på plads og flugter med væggen.

10.2. Vægmontering

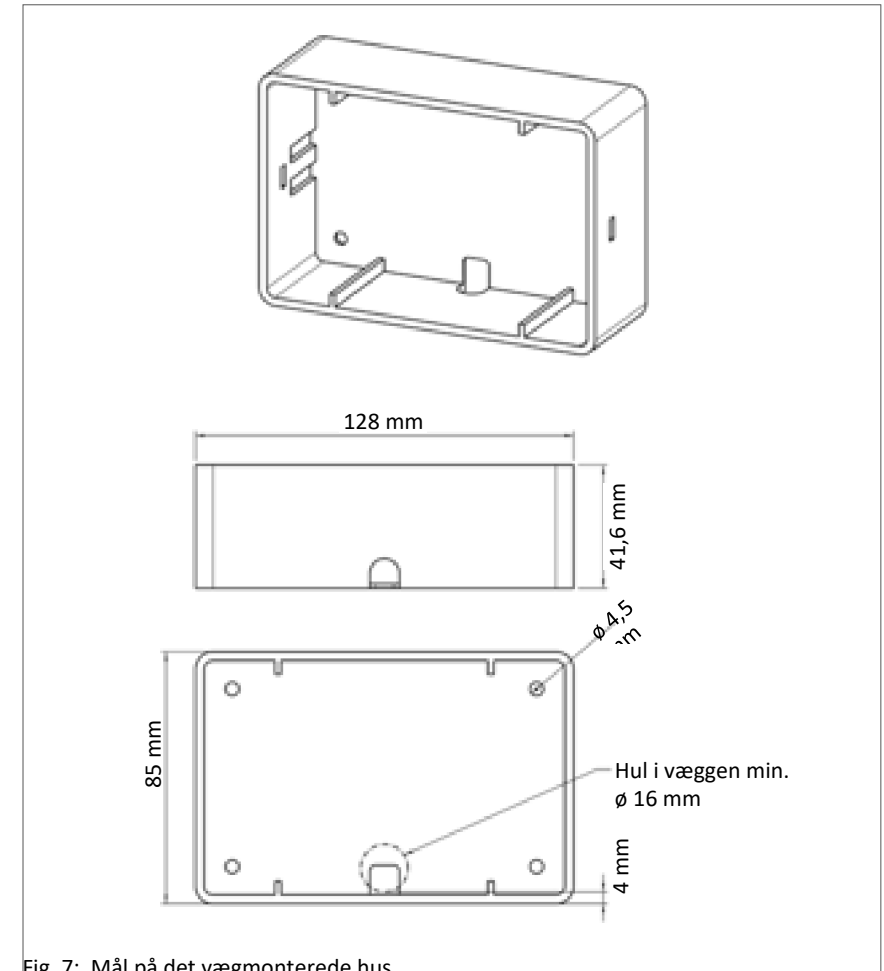


Fig. 7: Mål på det vægmonterede hus



Vi leverer ikke vægmonterede kabinetter som komponent. Hvis det er nødvendigt, kan du selv fremstille kabinettet. Konstruktionsdataene (CAD- og konstruktionstegninger) er tilgængelige i forhandlerområdet <https://clesana.com/haendlerbereich>.



3D-filen opfylder ikke kravene til beskyttelsesklasse IPX4.



Ant.	Værktøj og forbrugsartikler
1	Træbor Ø 16 mm
1	Skruetrækker
4	Træskruer med halvrundet hoved/pladehoved Ø 4,5 mm Længde afhængigt af monteringsforholdene

1. Vælg et passende monteringssted til det vægmonterede kabinet, og sørg for følgende punkter:
 - Displayet er tydeligt læseligt.
 - Betjeningspanelet kan betjenes nemt.
 - Afstanden mellem betjeningspanelet og L-adapteren er mindre end længden af tilslutningskablet (brugbar længde ca. 1,77 m).
2. Bor et hul (Ø 16 mm) til kabelføring i henhold til målene i fig. 8.
3. Før kablet fra L-adapteren eller den runde base til betjeningspanelet.
4. Monter det vægmonterede hus håndfast med 4 skruer.
5. Tilslut kablet til kontrolpanelet.
6. Skub kontrolpanelet på huset, indtil det klikker helt på plads og flugter.

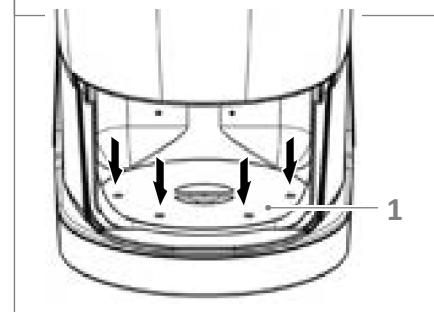
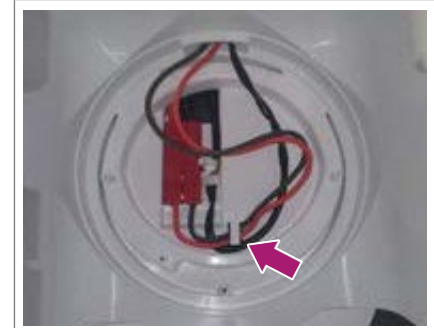


11. Tilslutning og funktionstest

11.1. Tilslut Clesana C1

Antal	Værktøj og forbrugsartikler
1	Skruetrækker Torx TX20

1. Tilslut kontrolpanelets kontrolkabel til kontrolkablet fra basisenheden.
2. Tilslut strømkablet fra batteriet til strømkablet fra basisenheden.
3. Klik husets stik (rødt) fast i beslaget.
4. Læg strøm- og styrekablet i kabelholderen.
5. Monter rotationsskiven (1) håndfast med 4 skruer og en Torx TX20-skrue.
6. Indsæt bakken og foliekassetten.
7. Sæt låget på.



11.2. Kontroller funktionen

1. Kontroller følgende punkter:
 - Clesana C1 kan drejes.
 - Låget på Clesana C1 kan åbnes i brugspositionen.
 - Bakken klikker på plads, når den lukkes.
 - Låget kan låses og låses op.
2. Tænd for strømmen.
 - ↳ Start Clesana C1.
3. Indsæt Clesana-barrierefolien, og udfør prøvesvejsningen, se brugsanvisningen.
4. Kontroller, om Clesana C1 svejser og adskiller korrekt.



12. Tekniske specifikationer

Egenskab	Værdi	Enhed
Højde	515	mm
Bredd e	363	mm
L-adapter/rund fodlængde	516/461	mm
Sædehøjde	478	mm
Vægt af C1 med L-adapter/med rund fod	13,8/13,1	kg
Forsyningsspænding	11.8–15	V
Nominal spænding	12	V
Strømforbrug (maks.)	22	A
Strømforbrug i standby	0,28	W
Strømforbrug (maks.)	265	W
Energiforbrug i separationsprocessen	1,7 ±0,17	Wh
Energiforbrug i svejseprocessen	0,55 ±0,06	Wh
Anvendelsestemperatur	5–40	°C
IP-beskyttelsesklasse	X4 (stænkvandsbeskyttelse)	—



Overensstemmelseserklæring

Producent: Clesana AG
Werdenstrasse 72
9472 Grabs
Schweiz

erklærer hermed, at følgende produkt

Vandløst toilet Clesana C1-serien

er baseret på følgende anvendte standard:

- EN 50498-2010 EMC-eftermonteret elektronisk udstyr i køretøjer
Version: 2011-05-01

opfylder de grundlæggende krav i følgende direktiver:

- 2011/65/EU RoHS 2 i den gældende version på tidspunktet for udarbejdelsen.
- EMC-direktivet for motorkøretøjer 2004/104/EF i den version, der var gældende på tidspunktet for udarbejdelsen.

Det pågældende produkt har ingen forstyrrende funktioner i henhold til EMC-direktivet for køretøjer 2004/104/EF.

Underskrift
Markus Erb
Administrerende direktør

Grabs, den 20. december 2021

Sted, dato

