

**LÆS INSTRUKTIONERNE OMHYGGELIGT: LÆS OG FØLG ALLE INSTRUKTIONER.**

**OPBEVAR INSTRUKTIONERNE PÅ ET SIKKERT STED TIL SENERE BRUG.**

**BRUG KUN VARMEOVNEN I ET VELVENTILERET OMRÅDE.**

# **BRUGERVEJLEDNING**

FOR

**GASVARMEOVN**



Varenr.: 404014

**CE** 1008-1

**ADVARSEL:** HVIS INFORMATIONERNE I DENNE VEJLEDNING IKKE FØLGES NØJAGTIGT, KAN DET RESULTERE I BRAND ELLER EKSPLOSION, DER KAN FORÅRSAGE BESKADIGELSE AF EJENDOM, PERSONLIG SKADE ELLER TAB AF MENNESKELIV.

<b>Modelnr.:</b>	KF-013 / 404014
<b>Produkt navn</b>	Gasvarmeovn
<b>Standard</b>	EN 449-2002+A1-2007
<b>Kategori</b>	I3B/P(28-30)
<b>Gastype</b>	G30 (butan/propan)
<b>Tilslutningstryk (mbar)</b>	30
<b>Dyse / injektor diameter (mm)</b>	0.58
<b>Destinationslande</b>	DK, SE, FI, NO
<b>Varmeeffekt (Hs) KW (g/h)</b>	4.2 KW (305g/h)
<b>Tænding</b>	Pilot tændflamme
<b>Producent:</b>	Kingfer Industrial Co. Ltd.
<b>P.I.N:</b>	2531 DM-0029
<b>Importør:</b>	Camper Fritid – DK-6640 Lunderskov
<b>Serie nr.:</b>	

**ADVARSEL:**

Læs brugervejledningen grundigt før produktet tages i brug.

Dette produkt er ikke egnet til brug for fysisk svage, langsomt reagerende eller mentalt ustabile personer (inkl. børn) medmindre der er personer til stede der kan tage ansvar.

Børn skal overvåges når de er i nærheden af produktet, så de ikke leger med det.

Anvend kun produktet i et ventileret område.

Rør aldrig ved ovnen med fugtige hænder

Anvend ikke produktet i små rum som campingvogne og autocampere.

Forsikre at gasflasken er placeret forsvarligt i produktet.

Produktet må ikke tildækkes under brug.

Anvend ikke apparatet i nærheden af møbler, gardin og lign.

Dette apparat skal anvendes med godkendt gasregulator og slange.

Placer aldrig apparatet mod gasflasken. Placer altid denne mindst 50 cm. fra apparatet

Producent: Kingfer Industrial Co., Ltd.

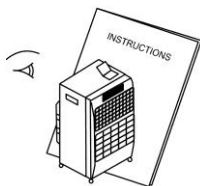
Add: No.3, Shagang Road West, Gangkou Town, Zhongshan, Guangdong, China.

**KINGFER**

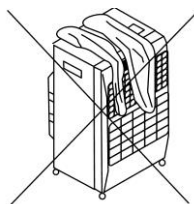
MADE IN CHINA

 **1008-1**

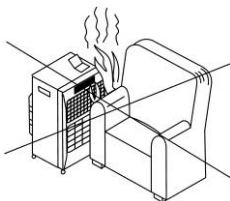
## SIKKERHEDSFORANSTALTNINGER



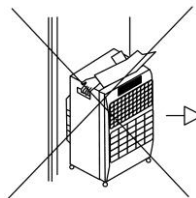
1. Anvend altid ovnen i overensstemmelse med den medfølgende vejledning. Opbevar altid vejledningen på et sikkert sted.



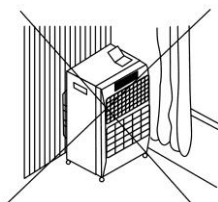
2. Anbring ALDRIG tøj eller andet materiale på ovnen. Det kan forårsage risiko for brand og/eller have indflydelse på ovnens effektivitet.



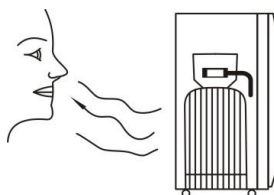
3. Anbring ALDRIG ovnen tæt på møbler.



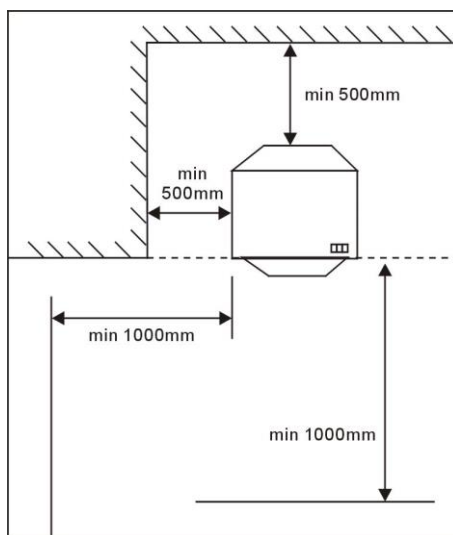
4. Flyt ALDRIG ovnen fra et rum til et andet, når den er tændt.



5. Anbring ALDRIG ovnen tæt på vægge, møbler, gardiner, sengelinned eller andre brandbare materialer, da dette kan forårsage risiko for brand. Følgende minimumsafstande skal respekteres: 50 cm fra siderne, 100 cm fra forsiden. Anbring ALTID ovnen med front imod rummets midte. Ovnens skal altid anbringes på en jævn overflade.



6. Hvis der er mistanke om en lækage, slukkes for gassen på gascylinderen. Frakobl IKKE regulatoren. Kontrollér alle forbindelser. Mens der langsomt åbnes for gassen igen, børstes alle forbindelser med sæbevand eller flydende vaskemiddel, og hvis der dannes bobler, er der en gaslækage. Hvis der findes en lækage, slukkes for gassen. Brug IKKE ovnen igen, førend den er blevet kontrolleret af en fagmand i overensstemmelse med Gasreglementet.



## OMGIVELSERNE

Ovnen forbruger ilt, når den er i brug. Derfor skal der være tilstrækkelig ventilation i rummet, hvor ovnen er i brug. Dette sikrer fjernelse af forbrændingsstoffer og udskifter luften. Tilstrækkelig ventilation forebygger dannelsen af kondens betydeligt. Følgende tabel viser den mindste størrelse på rum, der er egnet til et antal ovne, og den dertilhørende ventilation.

Antallet af ovne, konstant i BRUG	RUMSTØRRELSE	VENTILATION	
		Lav	Høj
1	40 m <sup>3</sup> - 4m x 4m x 2,5m	40 cm <sup>2</sup>	40 cm <sup>2</sup>
2	70 m <sup>3</sup> - 7m x 4m x 2,5m	70 cm <sup>2</sup>	70 cm <sup>2</sup>
3	105 m <sup>3</sup> - 10,5m x 4m x 2,5m	105 cm <sup>2</sup>	105 cm <sup>2</sup>

## MONTERING AF BEN

1. Benet skal skubbes op i bunden inden ibrugtagning.
2. Hold om benet, og skub det op i bunden, se **Fig. 1**.

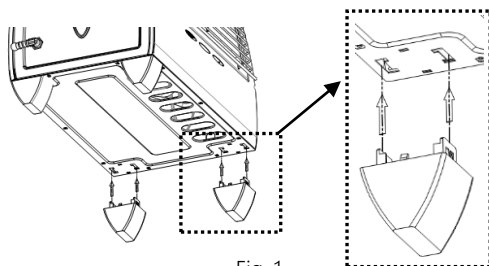
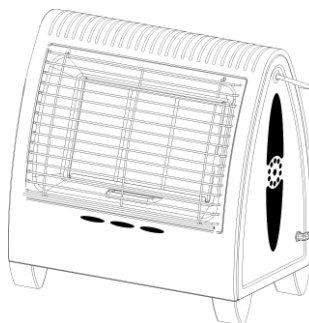


Fig. 1



OBS! Placer altid håndtaget i hvileposition bagpå varmeovnen.

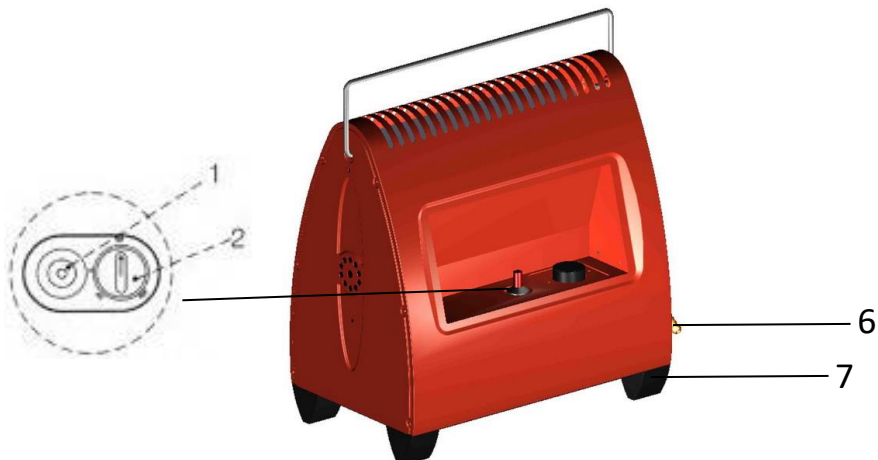
3. Dette apparat kræver en slange og en regulator. Kontrollér hos din gasleverandør, at slangen og regulatoren er de korrekte typer til gasflasken, og at de opfylder gasreglementet.
4. Brug kun apparatet i velventilerede områder.
5. Brug ikke apparatet i køretøjer, campingvogne og autocampere.
6. Brug ikke apparatet i højhuslejligheder, kældre, badeværelser eller soveværelser.
7. Dette apparat skal testes for lækage inden første gangs brug, og hver gang gasflasken tilsluttes igen.
8. Det er vigtigt, at alle gasforbindelser er foretaget korrekt for at undgå lækage. Brug ikke en åben flamme til at teste for lækager. Brug sæbevand, se side 7.
9. Brug altid gasflasken i opretstående stilling.
10. Sluk altid for reguleringskontrollen, når varmeovnen ikke er i brug.
11. Når varmeovnen skal bruges første gang, eller hvis der er gået et stykke tid siden sidste brug, så tænd varmeovnen udendørs, og lad den være tændt i 15 minutter.
12. Brug ikke apparatet, når du sover.
13. Beskyttelsesskærmen på apparatet er for at forhindre risiko for brand eller brandsår, og inden dele deraf bør fjernes permanent. Det vil i så fald ikke give fuld beskyttelse for små børn og svagelige. Vi anbefaler at påmontere et kamingitter.

## FEJLFINDINGSSKEMA

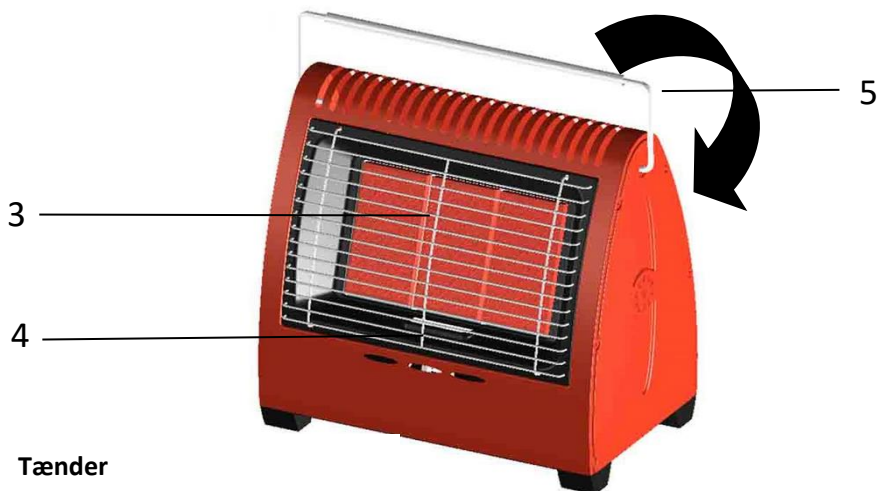
	<b>Problem</b>	<b>Årsag til problem</b>	<b>Afhjælpning</b>
<b>Tekniske problemer</b>	Gaslugt.	Regulator- og slangeforbindelser er løse.	Brug sæbevand for kontrol for lækager. Kontrollér alle forbindelser i systemet. Udskift de defekte dele.
		Ventil- og rørforbindelser er løse.	
		Et rør er gået i stykker.	
		Der mangler et stykke af den keramiske, ildfaste ler.	Undersøg omkredsen af hver plade for at finde ud af, hvor noget af det ildfaste ler der er blevet forskubbet. Reparér med Pyruma e.l. (kontakt evt. din leverandør), og lad det hærde i ca. 48 timer.
	Utilstrækkelig forbrænding på den keramiske brænder.	Snavset gasindløb.	Rens injektorerne med luft.
	Der er ingen antændelse.	Batteriet er dødt.	Udskift med nyt AAA batteri.
		Defekt tændrør.	Kontrollér tændrøret og forbindelser og udskift den defekte tænder, om nødvendigt.
		Defekt tændkabel.	Kontrollér kablet til tænderen, og udskift det defekte tændkabel, om nødvendigt.
	Brænderens flamme er slukket under brug.	Der er ikke mere gas.	Skift gasflaske.
		Termoelement har ikke været varmt nok.	Prøv at starte igen.
Vind eller træk har slukket flammen.		Sæt apparatet i læ for vind og træk, og lad det køle ned et par minutter, og prøv så at genstarte.	
Defekt termoelement.		Udskift det defekte termoelement.	
Defekt magnetventil.		Udskift den defekte magnetventil.	
<b>Generelle problemer</b>	Varmeovnen forbliver ikke tændt, hvis tændknappen slippes.	Forkert trin valg fra starten.	Drej kontrolknappen til "START"-positionen, og tryk på den i 10 sekunder, mens der samtidig trykkes på Piezo-tændingen for at antænde.
	Varmeovnen kan ikke tændes.	Gasregulatoren er ikke forbundet med gasflasken.	Forbind varmeovnen til gasflasken, og kontrollér, at der ikke er nogen gaslugt. Følg derefter vejledningen for tænding af varmeovnen.
		Kontrollen på gasflasken er lukket.	Åbn for kontrollen på gasflasken.

**REPARATIONER BØR KUN UDFØRES AF KVALIFICEREDE PERSONER  
I OVERENSSTEMMELSE MED GASREGLEMENTET FOR INSTALLATION OG BRUG.**

### KONSTRUKTION OG FUNKTION



OBS! Placer altid håndtaget i hvileposition bagpå varmeovnen.



1. Tænder
2. Gaskontrolknap
3. Sikkerhedsskærm
4. Tændblus og tændingsystem
5. Håndtag
6. ¼" Tilslutningsstuds
7. Ben

## TILSLUTNING AF GASFLASKE

1. Anvend gasslange med ¼" tilslutning, og monter på gasovnen.
2. Monter gasregulatoren på gasflasken.
3. Tænd for regulatoren.
4. Hvis regulatoren ikke er tilgængelig, så kontakt venligst din gasforhandler for at få oplysninger om den korrekte type regulator til den gasflaske, der bruges.
5. Undgå knæk for slangen ved at føre slangen fra gasflaske til ovnen i en blød bue
6. Anvend udelukkende godkendt gasslange.
7. **VIGTIG TEST FOR LÆKAGE:**

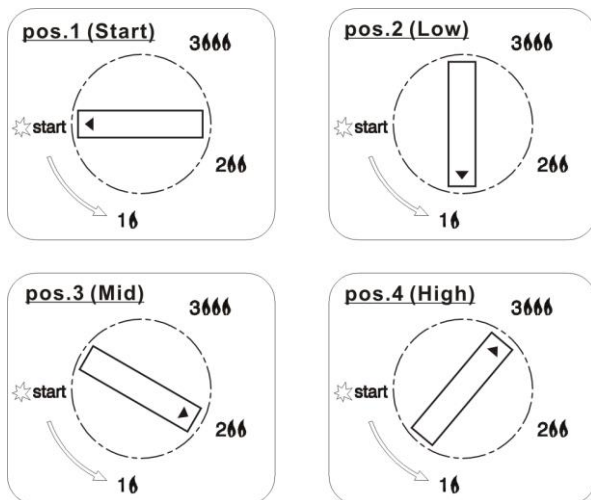
Dette skal foretages i et velventileret område, hvor der hverken er åbne flammer eller nogen anden kilde til antændelse. Når regulatoren er tilsluttet til gasflasken, tændes for regulatorkontrollen. Børst alle slangeforbindelser, rørforbindelser til ventilen og gasflaskeventilen med en 50:50 opløsning af opvaskemiddel og vand. Hvis der dannes en strøm af bobler, betyder det, at der er en lækage. Hvis der findes en lækage, så sluk for regulatoren, og frakobl regulatoren fra gasflasken, og flyt gasflasken udendørs eller til et velventileret område. Kontakt din gasleverandør for hjælp. BRUG IKKE VARMEOVNEN!
8. Når lækage-testen er udført tilfredsstillende, lukkes bagbeklædningen på varmeovnen. Det kan være nødvendigt at flytte varmeovnen en lille smule for at få regulatoren og slangen til at passe ind i bagbeklædningen uden at lave knæk på slangen.
9. Tjek regelmæssigt slange og gasregulator

## UDSKIFTNING AF GASFLASKE

1. Sluk for regulatoren, og lad varmeovnen køle fuldstændigt af, før gasflasken fjernes og udskiftes. Gør ikke forsøg på at udskifte gasflasken, mens varmeovnen stadig er tændt.
2. Gasflasker skal udskiftes i omgivelser uden åben ild.
3. Ryg ikke, mens gasflasken udskiftes.
4. Når den tomme gasflaske skal udskiftes, slukkes der for gassen på ventilen eller på gasflaskens regulator, og efter afkøling tages den tomme gasflaske ud af varmeovnen.
5. Fjern regulatoren fra den tomme gasflaske.
6. Tilslut en ny gasflaske ved at følge punkterne beskrevet under "Tilslutning af gasflaske".



## DRIFTSVEJLEDNING



### 1. VEJLEDNING FOR ANTÆNDELSE

- A. For at undgå, at håndtaget bliver overophedet, skubbes håndtaget ned bag ved varmeovnen.
- B. Varmeovnen har fire indstillinger: Antændelse (Pos. 1), Min. (Pos. 2), Mellem (Pos. 3) og Max. (Pos. 4).
- C. Anbring den fyldte gasflaske bag i varmeovnen.
- D. Sæt gasregulatoren på gasflasken.
- E. Tænd for gasregulatoren.

### 2. ANTÆNDELSE

Tryk på kontrolknappen i 10 sek. i Pos. 1. For at tænde varmeovnen trykkes samtidigt gentagne gange på den elektroniske tændingsknap med tommelfingeren på venstre hånd, indtil tændflammen antændes. Kontrolknappen holdes fortsat nede imens og slippes efter ca. 20 sek. Herefter er varmeovnen tændt. Hvis tændflammen går ud, så gentages ovenstående procedure, og drej så kontrolknappen til Pos. 2, Min.

### 3. INDSTILLING AF VARME

For at skifte fra min. til max. varme, trykkes kontrolknappen let og drejes til pos. 4.

#### **4. SLUK FOR VARMEOVNEN**

Sluk for varmeovnen på gasflasken og drej knappen på regulatoren til "OFF"\* position. Hvis varmeovnen ikke anvendes et stykke tid, så frakobl regulatoren fra gasflasken, og sæt beskyttelseshætten på gasflasken.

**I henhold til seneste gældende gasregulativ skal ovnen slukkes på regulatoren.**

**Det er ikke nok, at dreje gasovnens reguleringsknap til position 0. Den midterste kakkell vil være i funktion, til gasregulatoren slukkes.**

#### **ADVARSEL**

1. Læs denne vejledning, inden varmeovnen tages i brug.
2. Sæt altid gasflasken bag ved varmeovnen. Lad aldrig den varme forside af varmeovnen vende mod gasflasken.
3. Brug en passende regulator. Bed din gasleverandør om at skaffe en.
4. Prøv aldrig at tænde for apparatet, hvis slangen er løs eller beskadiget på nogen måde.
5. Tryk ikke på tændingen i mere end 40 sekunder.
6. Frakobl aldrig regulatoren, når ventilen eller regulatoren er åben.
7. Udskift aldrig gasflasker på områder, hvor der er åben ild.
8. Udsæt ikke din gasflaske for ekstrem varme.
9. Opbevar ikke andre gasflasker i rummet, hvor din varmeovn bruges.
10. Stik aldrig din finger eller noget andet materiale gennem varmeovnens frontpanel.
11. Sørg altid for, at der er mindst 1 m afstand mellem din varmeovn og andre varmekilder.
12. Lad ikke uautoriserede personer pille ved din varmeovn.
13. Anbring ikke varmeovnen under en elektrisk kontakt.
14. Brug ikke varmeovnen i badeværelser, i swimmingpools' bruserum eller i fritidskøretøjer, såsom campingvogne og autocampere.
15. Denne varmeovn må kun bruges med en gasflaske, der er meget stabil.
16. Dæk ikke din varmeovn til. Stoffe, tøj, gardiner, sengetøj og andre brandbare materialer kan antænde, hvis de placeres over varmeovnens udblæsning.
17. I tilfælde af lækage, skal apparatet slukkes på regulatorens ventil, og regulatoren skal kobles fra gasflasken.
18. Efter brug skal apparatet slukkes på gasflaskens ventil.
19. Brug kun apparatet i velventilerede områder.

## **OPBEVARING**

1. Frakobl gasflasken.
2. Opbevar gasflasken i et velventileret område væk fra andre brændbare materialer. Opbevaring kan med fordel være i et udhus, men må ikke være i en kælder eller i en højhuslejlighed.
3. Varmeovnen skal opbevares et tørt og støvfrit sted i sin originale indpakning.

## **RENGØRING**

1. Brug en fugtig, sæbeopvredet klud til at rengøre varmeovnens ydre og området for gasflaskens opbevaring.
2. Sørg for, at der ikke kommer vand til brænderne eller til tændflamme-/antændingsområdet. Tør varmeovnen af før brug.
3. Brug ikke rengøringsmidler med slibemiddel, da de kan beskadige kvalitetsmalingen på apparatet.

## **VEDLIGEHOLDELSE**

1. Kontrollér gasslangen mellem regulatoren og varmeovnen regelmæssigt, og udskift den, hvis den er slidt eller beskadigede. Under alle omstændigheder skal det overvejes at udskifte slangen omkring udløbsdatoen.
2. Kontroller jævnligt at ovnen brænder korrekt, og der ikke er uregelmæssigheder.
3. Hvis dele skal udskiftes, bør det kun ske med originale reservedele fra producenten. Kontakt din forhandler.