

PREMIUM SERIES

BUSVORZELT & REISEMOBILVORZELT / CAMPERVAN & MOTOHOME AWNING



ORION Vorzelt/Awning
Artikel-Nr. 1202041300000

Schleuse/Connector

Low Top: 180-210cm Artikel-Nr. 12020413001000

Hight Top: 210-240cm Artikel-Nr. 12020413002000

240-270cm Artikel-Nr. 12020413003000

WILLKOMMEN/ WELCOME

Vielen Dank, dass Sie sich für ein Vorzelt der „Premium Series“ von „Westfield Top Quality Concept“ entschieden haben. Bitte lesen Sie diese Gebrauchsanweisung sorgfältig durch und beachten Sie unsere Pflege- und Sicherheitshinweise.

Thank you for purchasing this **Westfield Top Quality Concept** awning. Please read these instructions for use fully and carefully before using your awning. Please observe the care and safety instructions.

ZUSAMMENFASSUNG/ SUMMARY

ALLGEMEINE EMPFEHLUNGEN UND VERWENDUNG ---	1
GENERAL RECOMMENDATIONS AND USAGE	
STÜCKLISTE/PARTS LIST -----	2
AUFBAU/INSTALLATION	
Vorbereiten/Preparation Bus/ Campervan	
Verbinden mit Fahrzeug/Connecting to vehicle -----	4-5
Vorbereiten/Preparation Reisemobil/ Motorhome	
Verbinden mit Fahrzeug/Connecting to vehicle -----	6-9
Aufpumpen/Pumping -----	10
Montieren des Vordachs/Assembling the front canopy ---	12
ABSPANNUNG/PITCHING -----	13
Sturmleinen/ Storm Strap	
OPTIONAL/OPTIONAL -----	15
Boden/Floor	
Innenzelt/Inner tent	
Drive-Away-Set/Drive-Away-Kit	
PFLEGEANLEITUNG -----	17
GENERAL CARE AND USAGE INSTRUCTIONS	



ALLGEMEINE EMPFEHLUNGEN UND VERWENDUNG

GENERAL RECOMMENDATIONS AND USAGE

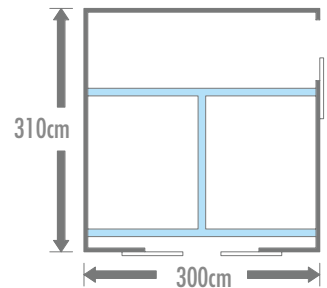
- **Wir empfehlen die Verwendung einer zusätzlichen Bodenplane oder einer zusätzlichen Abdeckung, um Schäden an Ihrem Vorzelt zu vermeiden, welche während der Montage an Ihrem Wohnwagen, Wohnmobil oder Fahrzeug entstehen können.**
- **Bitte machen Sie sich mit dem Vorzelt vertraut, bevor Sie Ihre erste Reise antreten. Wir empfehlen einen Probeaufbau.**
- **Legen Sie das Vorzelt auf einer sauberen und ebenen Fläche aus. Entfernen Sie Steine und Äste, um mögliche Schäden zu vermeiden. Achten Sie auf aufkommenden Wind um Schäden zu vermeiden. Versuchen Sie, Ihr Vorzelt in einem windgeschützten Bereich aufzubauen.**
- **Vermeiden Sie es, Ihr Vorzelt unter Bäumen aufzustellen, da Baumharz und andere Fremdkörper Ihr Vorzelt dauerhaft beschädigen oder verschmutzen können.**
- **Bei allen beschichteten und nicht atmungsaktiven Materialien kommt es immer zu Kondensation. Auf der kältesten Oberfläche des Vorzeltes bildet sich Kondenswasser, welches auf der Innenseite des Vorzeltes sichtbar sein kann. Kondensation, ist kein Herstellungsfehler oder Reklamationsgrund.**
- **Kondenswasser kann durch gute Belüftung reduziert werden.**
- **Das Vorzelt ist nur für den privaten Gebrauch und nicht für eine gewerbliche Nutzung entwickelt. Ebenfalls ist das Zelt nicht für den Dauereinsatz hergestellt.**
- **Bitte vermeiden Sie jegliche Schneelast. Vorzelte sind nicht für die Schneelast ausgelegt.**
- **Bei starken Winden und Stürmen muss das Vorzelt abgebaut werden, um Schäden am Produkt zu vermeiden.**
- **Öffnen Sie niemals die Reißverschlüsse an einem aufgeblasenen Luftschlauch, da sonst die Luftschläuche beschädigt werden können.**
- **Die Ventile an den Luftschläuchen können sich mit der Zeit lösen, prüfen Sie vor jedem Einsatz, ob die Ventile fest verschraubt sind.**
- We recommend the use of an additional groundsheet or covering to avoid any damage to your awning whilst fitting it to your caravan, motor home or vehicle.
- Please familiarize yourself with the awning before you go on your first trip. We recommend a test set-up before your trip.
- Install your awning on a clean and even surface. Remove stones and branches to avoid possible damage to your awning and make a note about the direction and strength of the wind and always try to build your awning up in a wind-protected area.
- Avoid setting up your awning under trees as tree sap and other debris can permanently mark or damage your awning.
- On all coated, non-breathable materials you will always get some condensation. This is when condensed water forms on the coldest surface of the awning which can sometimes be inside the awning. Condensation is often mistaken for leaking and is not a reason for complaint or a fault of the awning.
- This can be lessened by ensuring the awning has adequate ventilation to allow increased air flow and thus, reduce the condensation.
- This awning is not built for permanent pitching or commercial use.
- Please avoid any snow load. Air awnings are not built for snow load.
- In the case of strong winds and storms, the awning must be taken down in order to avoid storm damage.
- Never open the zips on any of the air tubes when they are inflated. This can lead to damage to the air tubes and your awning.
- The valves on the air tubes can become loose over time even when not used, so before you inflate your awning you should always check that the valves are tight otherwise they could leak.



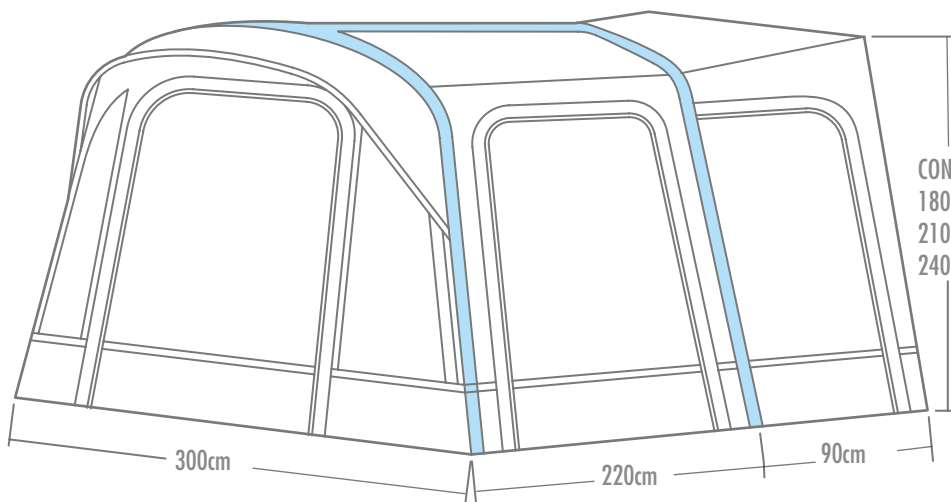
ORION Vorzelt/Awning + Schleuse/Connector
 Low Top=180-210cm High Top=210-240cm & 240-270cm



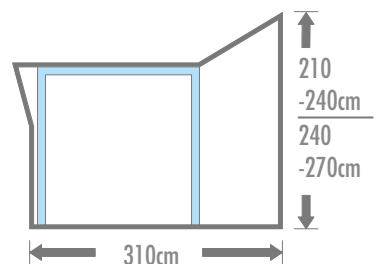
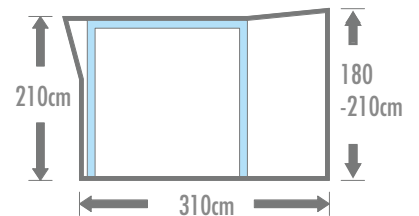
Advanced Air System® (AAS)



ORION HAUPTVORZELT MIT SCHLEUSE
 MAIN AWNING with CONNECTOR



CONNECTOR:
 180-210cm
 210-240cm
 240-270cm



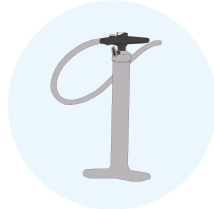
STÜCKLISTE/ PARTS LIST

Hauptvorzelt
Main Awning



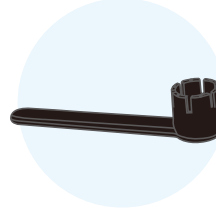
x 1

Pumpe mit Sicherheitsventil
Pump & Safety Pressure Valve



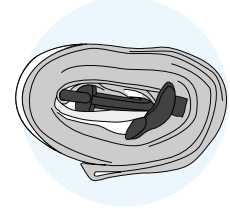
x 1

Plastikspanner
Plastic spanner



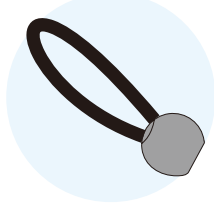
x 1

Sturmleinen
Storm Strap



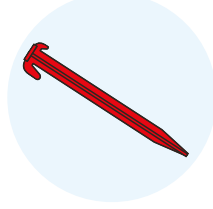
x 6

Elastikspanner
Elastic Ring



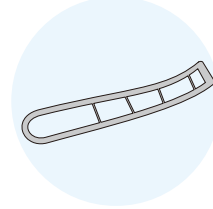
x 6

ABS Heringe
ABS Peg



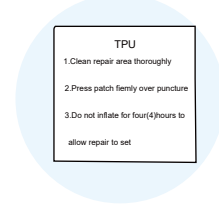
x 42

Leitergummis
Pegging Ladder



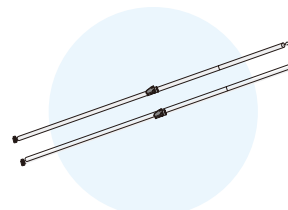
x 32

TPU Reparaturset
TPU Repair Patch



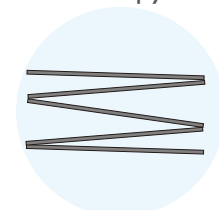
x 2

Aluminium Dachgestänge
Aluminium Roof Pole



x 1

Frontgestänge
Front Canopy Pole



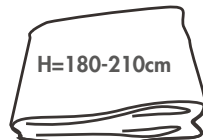
x 1

OPTIONAL/ OPTIONAL

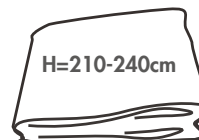
Innenzelt
Inner Tent



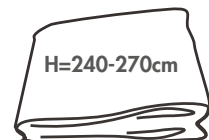
Schleuse für Bus
Connector for Campervan



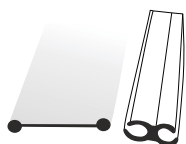
Schleuse für Reisemobil
Connector for Motorhome



Schleuse für Reisemobil
Connector for Motorhome



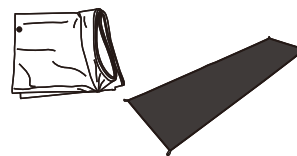
Drive-Away-Set
Drive-Away-Kit



Schleusenstänge
Connector Pole

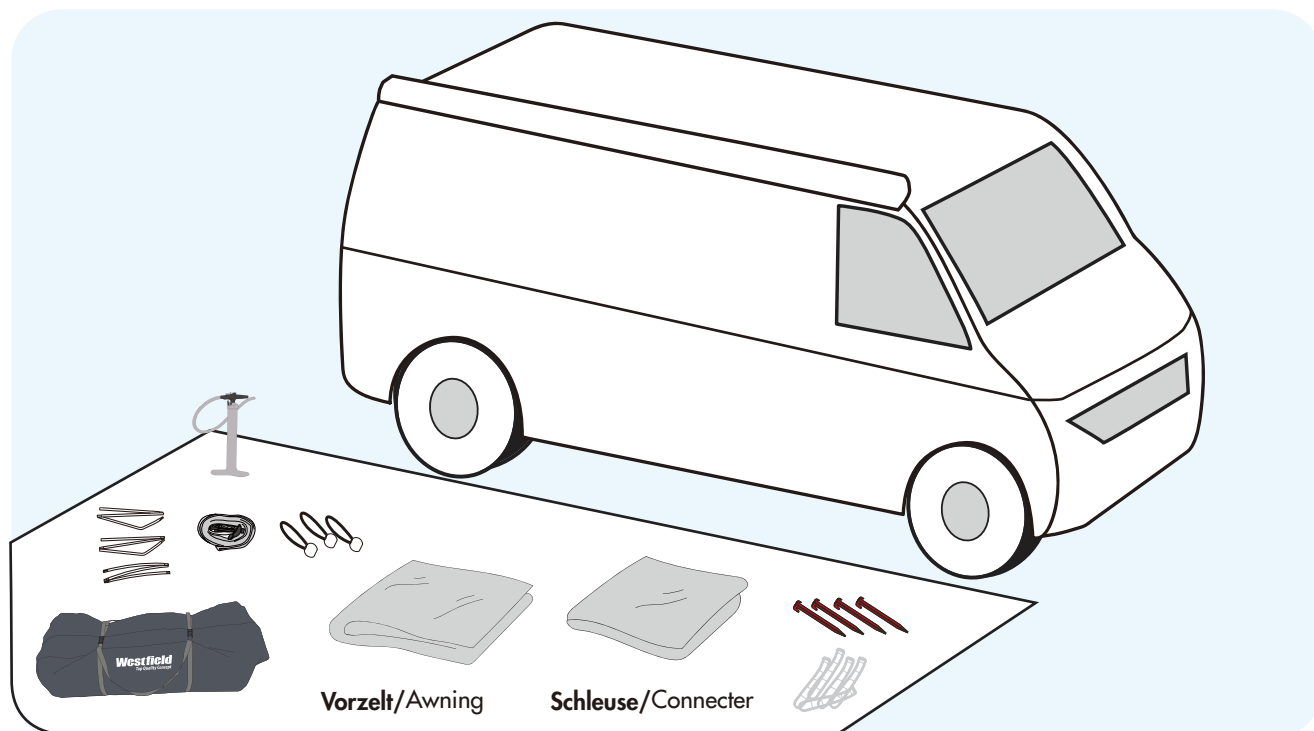


Boden
Ground sheet



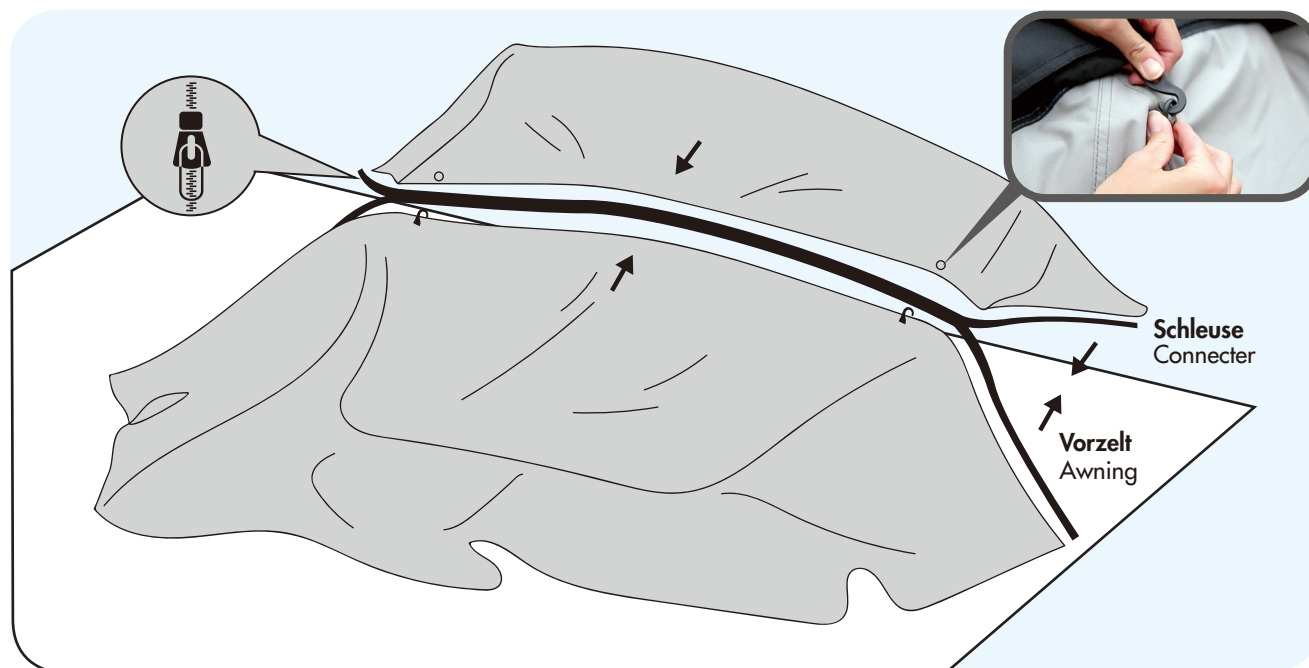
1 Vorbereiten/ Peparation

Schleuse H=180-210cm für Bus
Connector H=180-210cm for Campervan



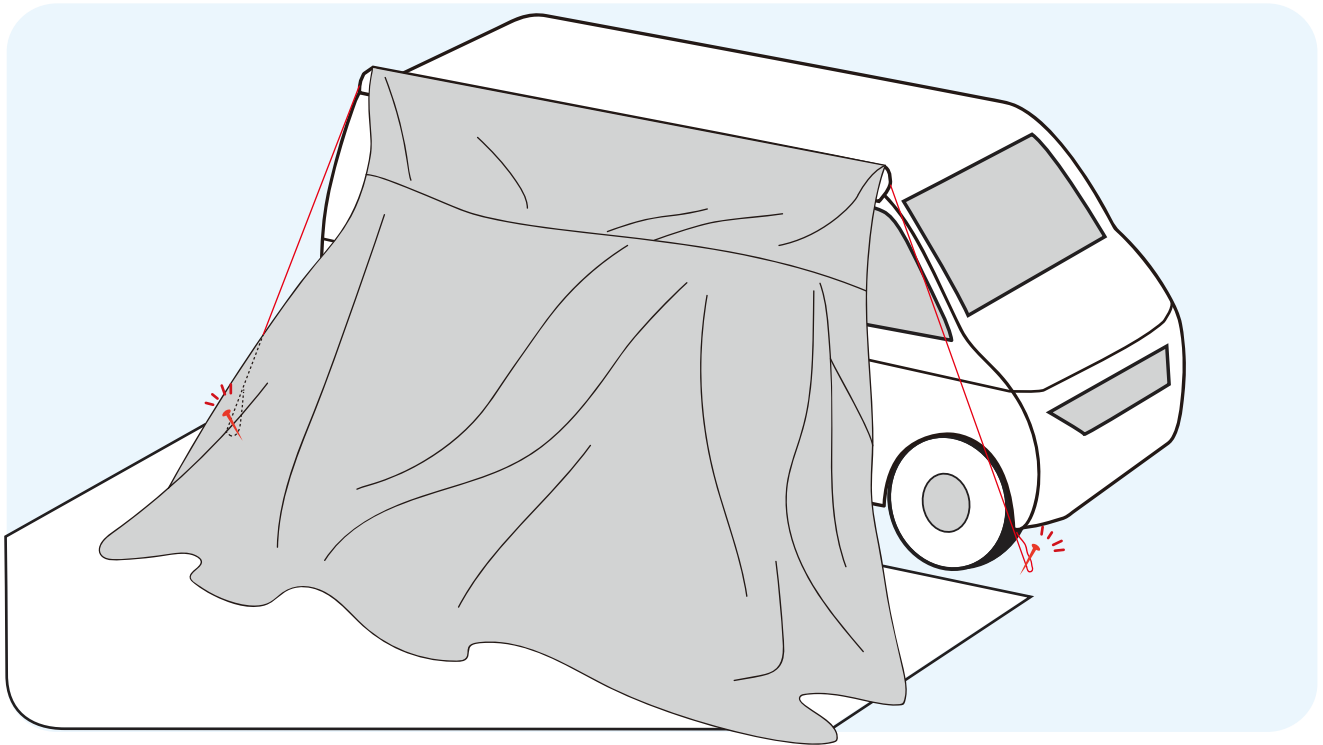
Nutzen Sie immer eine Plane oder einen Zeltteppich als Unterlage. Um Beschädigungen und Verschmutzungen beim Einfedeln zu vermeiden. Entnehmen Sie Vorzelt und Zubehör aus dem Packsack. Überprüfen Sie alles auf Vollständigkeit.

Always use a groundsheet or a tent carpet as a base. To avoid damage and avoiding contamination during assembling. Take the awning and all parts from the bag. Check that all is completeness.



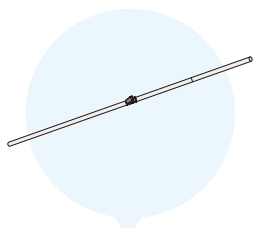
Breiten Sie das Zelt vollständig aus und verbinden Sie, die für Ihr Fahrzeug passende Schleuse mit dem Reisverschluss. Achten Sie dabei darauf das die Innenseite des Zeltes und der Schleuse nach unten Zeigen. Extend the awning completely and connect the appropriate tunnel for your vehicle with the zipper to the awning. Make sure that the inside of the awning and the tunnel look upwards.

2 Zelt einführen/ Insert Awning



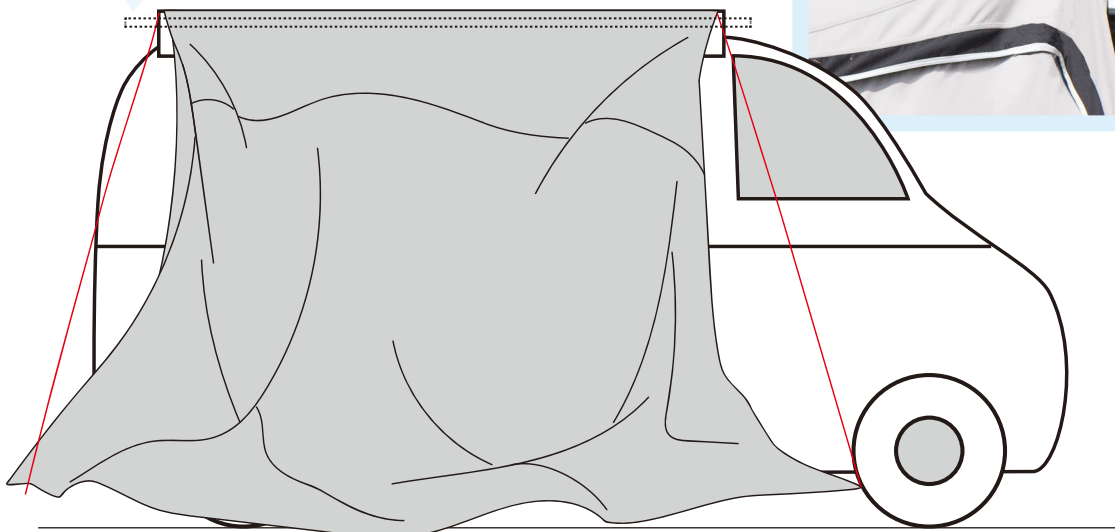
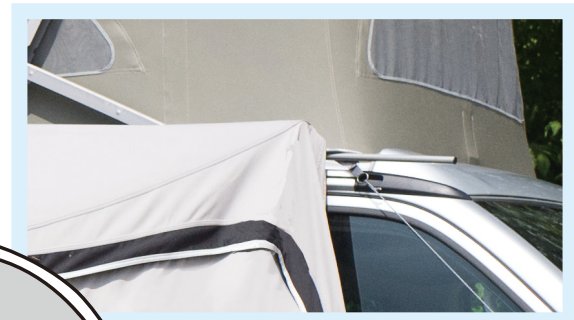
Spannen Sie die Seitenwände der Schleuse dicht an Ihr Fahrzeug, nutzen Sie hierfür die Heringe in Abbildung B. Setzen Sie diese leicht schräg unter Ihr Fahrzeug.

Clamp the side walls of the tunnel close to your vehicle using the pegs in Figure B. Put them slightly diagonally under your vehicle.



OPTIONAL

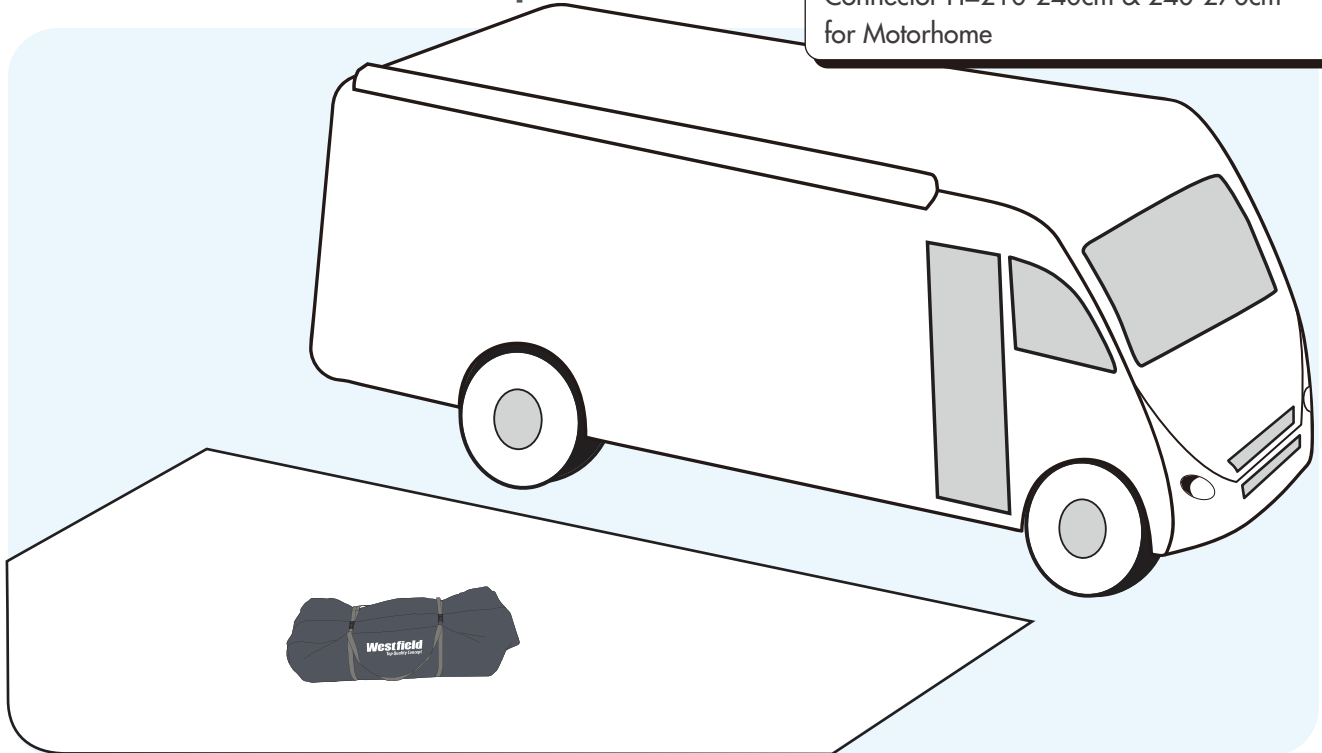
Schleusenstange
Connector Pole



Breiten Sie das Zelt vollständig aus und verbinden Sie, die für Ihr Fahrzeug passende Schleuse mit dem Reisverschluss. Achten Sie dabei darauf das die Innenseite des Zeltes und der Schleuse nach unten Zeigen.
Extend the awning completely and connect the appropriate tunnel for your vehicle with the zipper to the awning. Make sure that the inside of the awning and the tunnel look upwards.

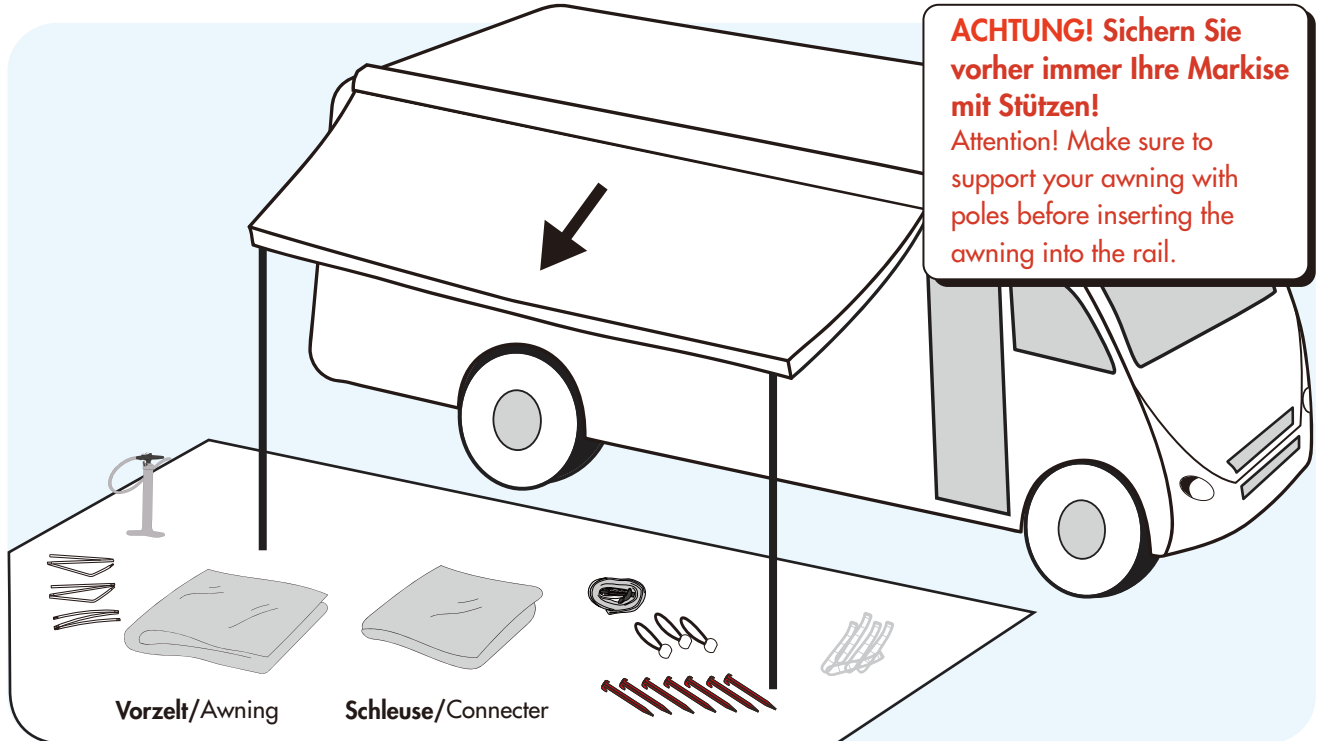
1 Vorbereiten/ Peparation

Schleuse H=210-240cm & 240-270cm
für Reisemobil
Connector H=210-240cm & 240-270cm
for Motorhome



Nutzen Sie immer eine Plane oder einen Zeltteppich als Unterlage. Um Beschädigungen und Verschmutzungen beim Einfedeln zu vermeiden.

Always use a groundsheet or a tent carpet as a base. To avoid damage and avoiding contamination during assembling.



ACHTUNG! Sichern Sie vorher immer Ihre Markise mit Stützen!

Attention! Make sure to support your awning with poles before inserting the awning into the rail.

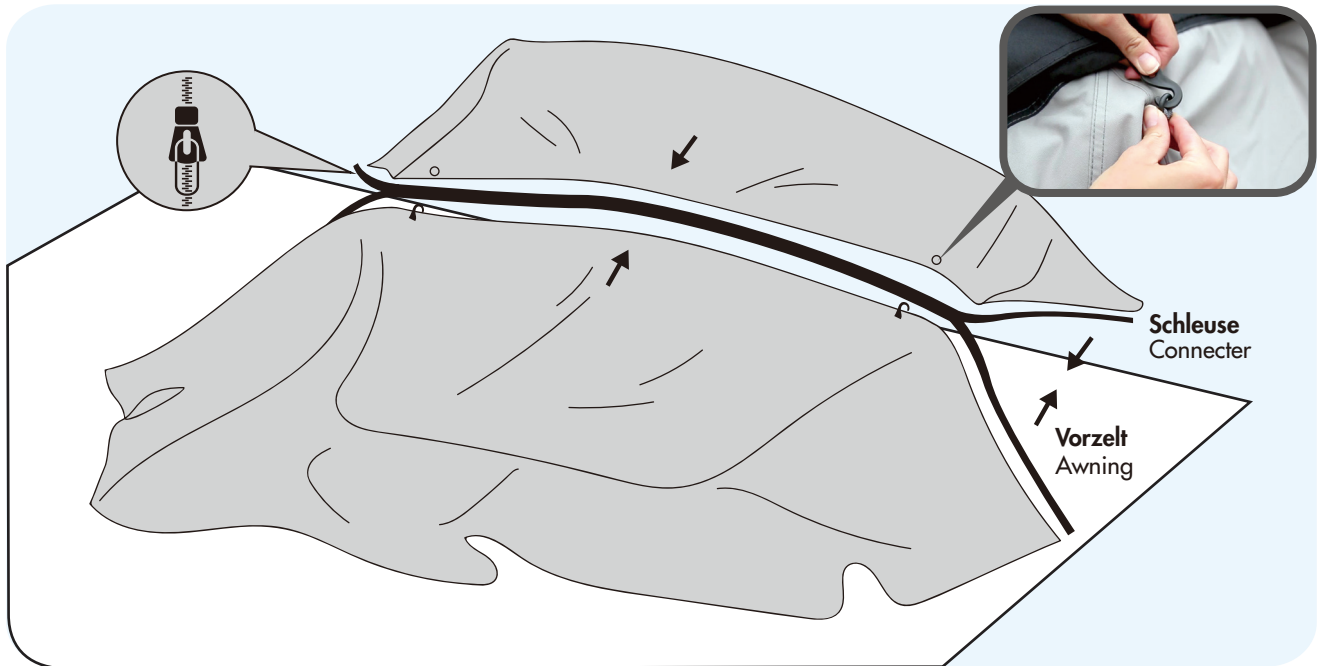
Vorzelt/Awning

Schleuse/Connector

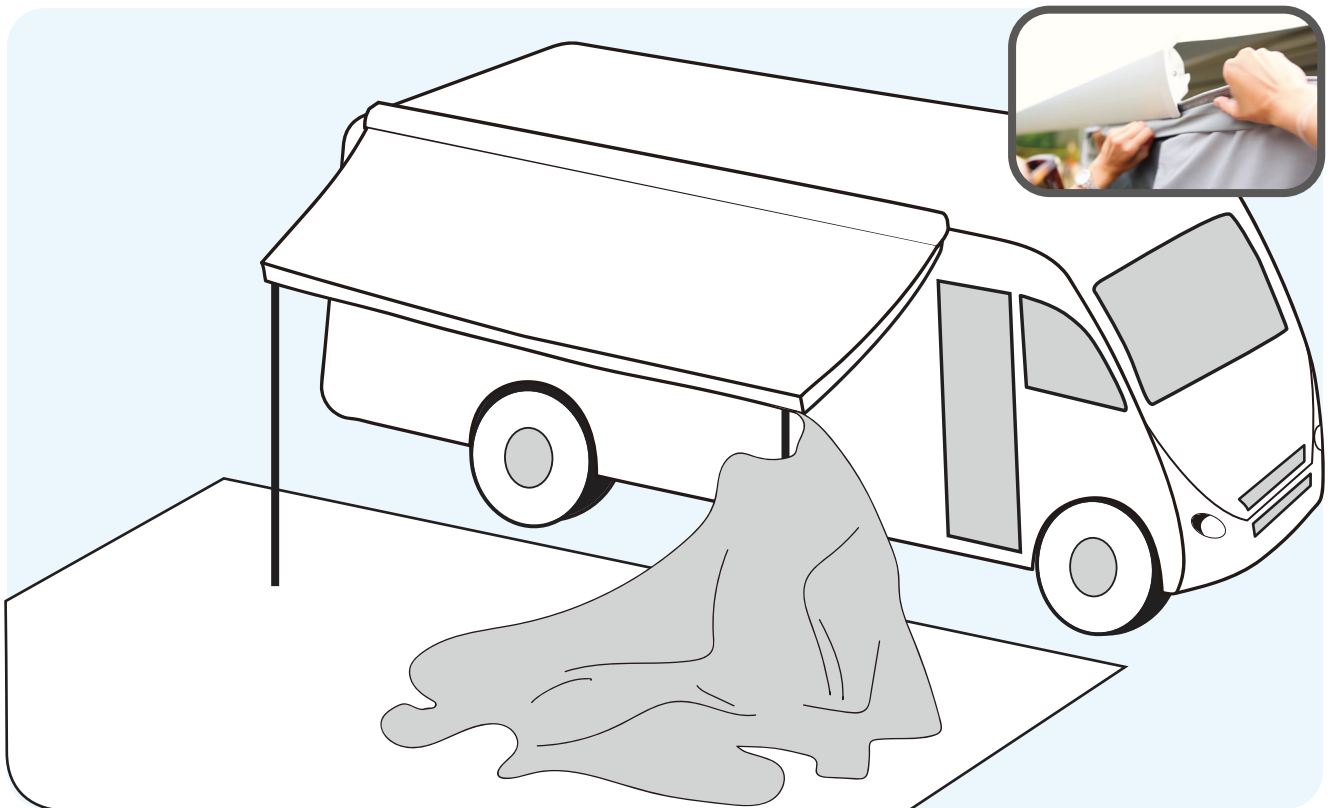
Entnehmen Sie Vorzelt und Zubehör aus dem Packsack. Überprüfen Sie alles auf Vollständigkeit. Je nach Anbauhöhe und Art der Markise können Sie nun Ihre Markise soweit ausfahren das Sie in der Lage sind das Zelt in die Kederschiene einzuführen.

Take the awning and all parts from the bag. Check that all is completeness. Depending on the extension height you can now extend your awning so much that you are able to install your Neptune awning into the rail.

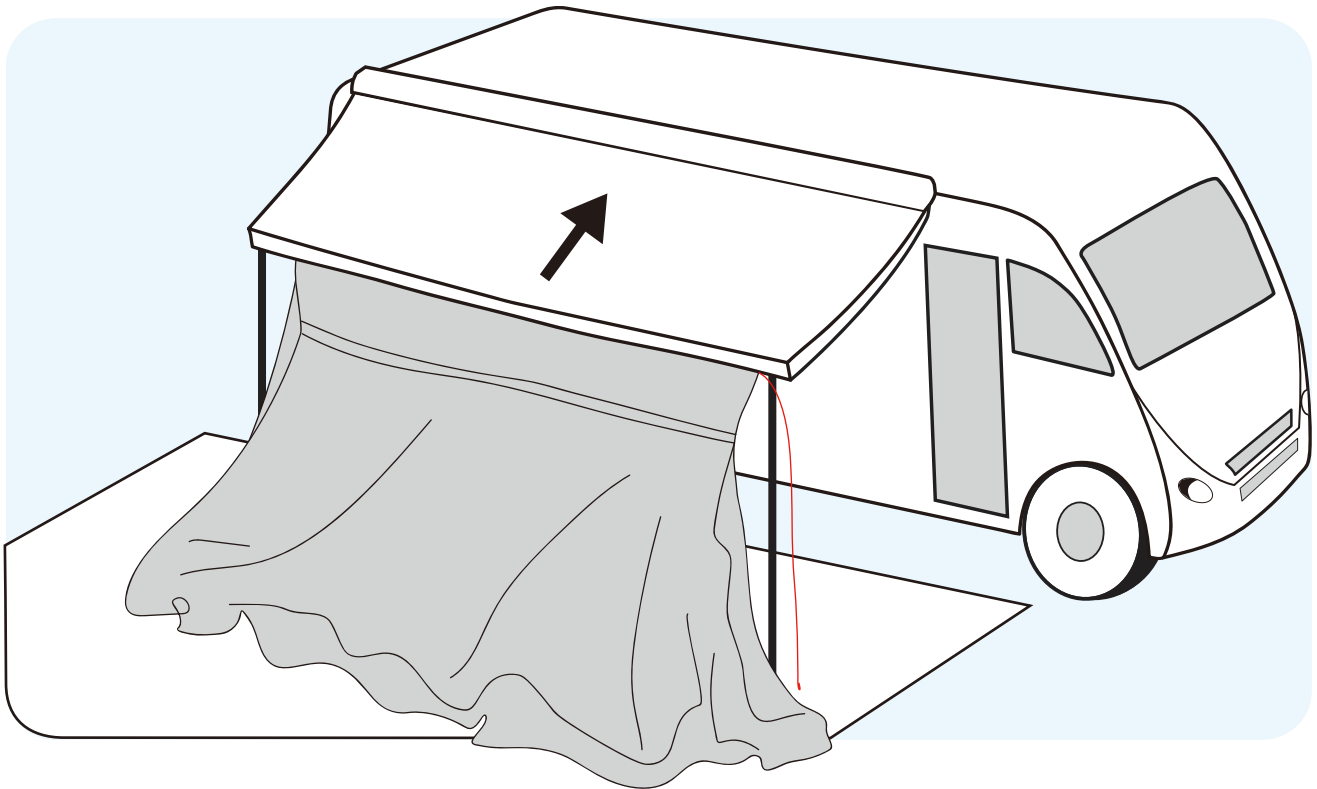
2 Zelt einziehen/ Insert Awning



Breiten Sie das Zelt vollständig aus und verbinden Sie, die für Ihr Fahrzeug passende Schleuse mit dem Reisverschluss. Achten Sie dabei darauf das die Innenseite des Zeltes und der Schleuse nach unten Zeigen.
 Extend the awning completely and connect the appropriate tunnel for your vehicle with the zipper to the awning. Make sure that the inside of the awning and the tunnel look upwards.

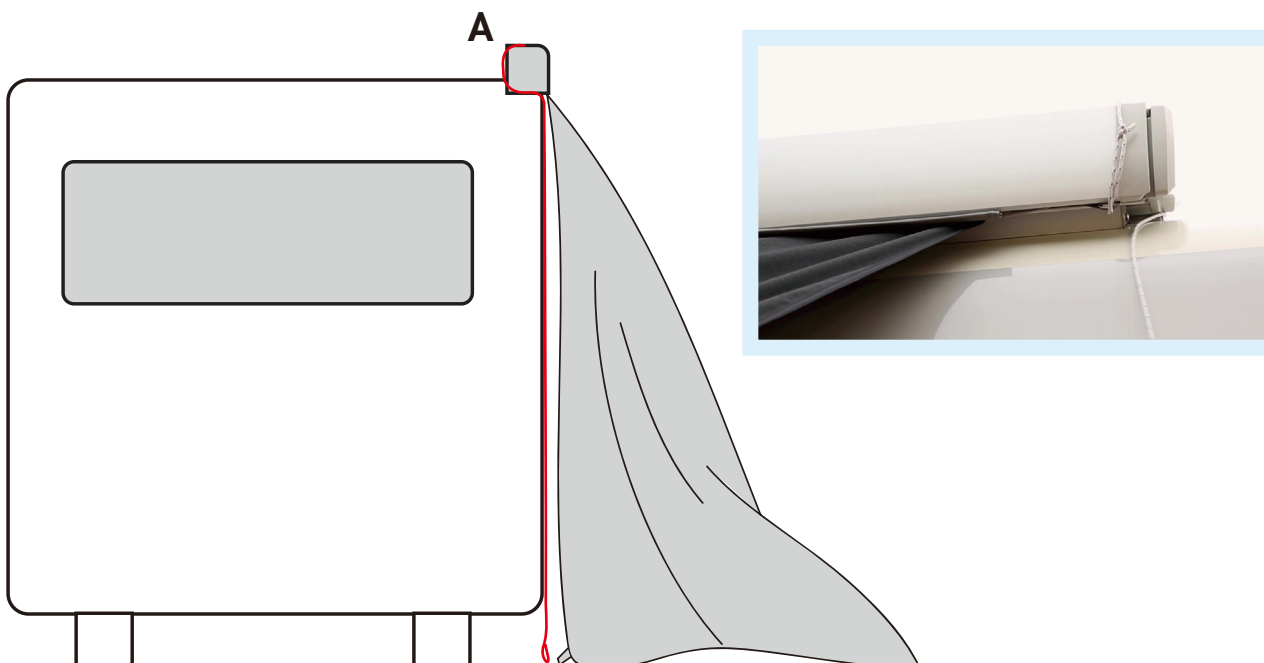


Die Schleuse ist mit zwei unterschiedlichen Kederstärken ausgestattet. So haben Sie immer den passenden Keder für Ihre Markise. Es empfiehlt sich, zu zweit, das Zelt in die Markise einzuziehen.
 The tunnel has 2 sizes beading. Therefore you always have the correct beading for your canopy. We advise you to slide the awning into the canopy with 2 persons.

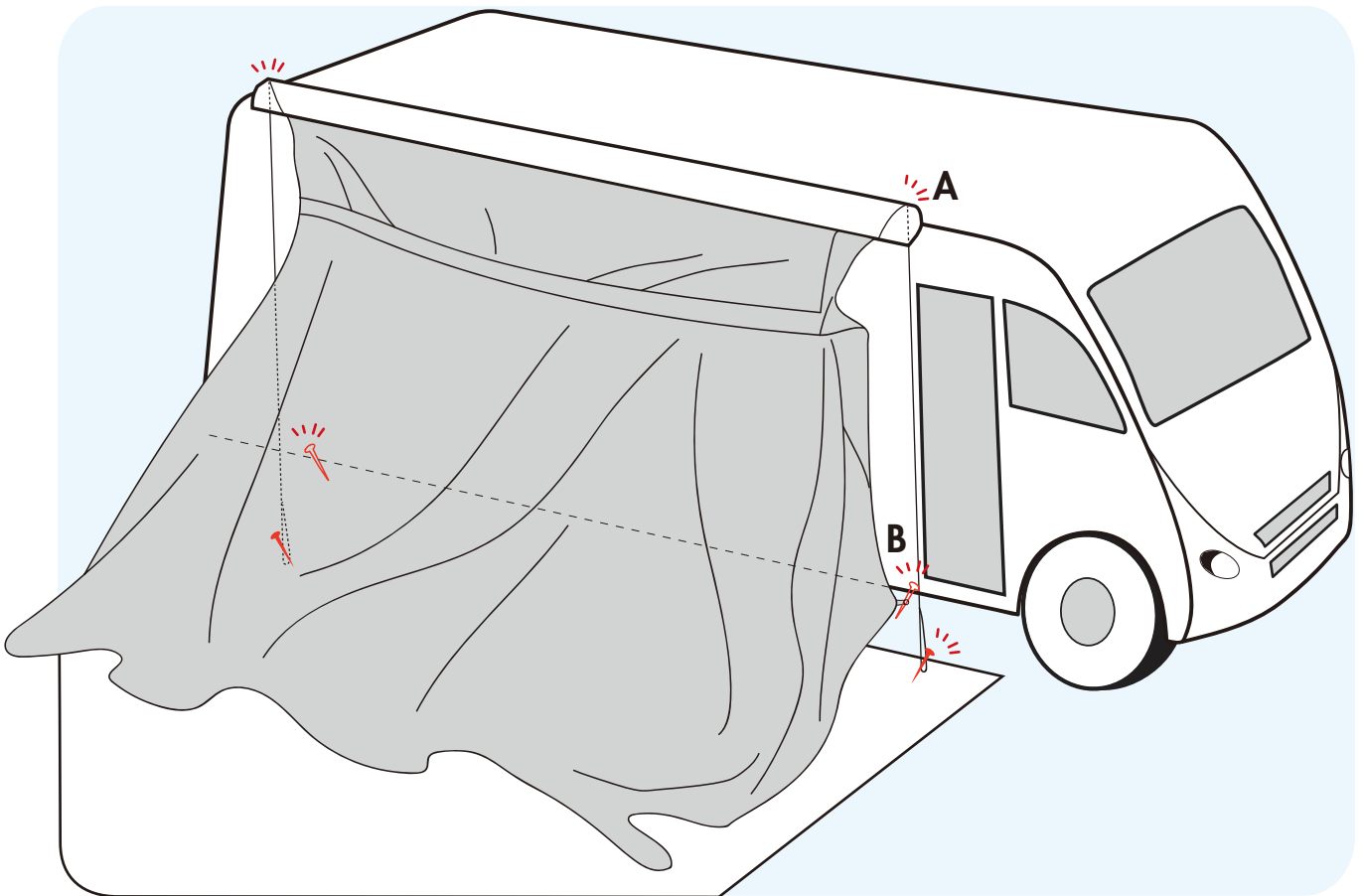


Fahren Sie nun die Markise wieder vollständig ein. Achten Sie hierbei darauf, dass Sie die Markise immer entlasten. Wir empfehlen hier eine zweite Person, die Ihre Markise unterstützt.

Now you can retract your canopy again completely. Take care that you always relieve your canopy. We recommend that always a second person supports the canopy.

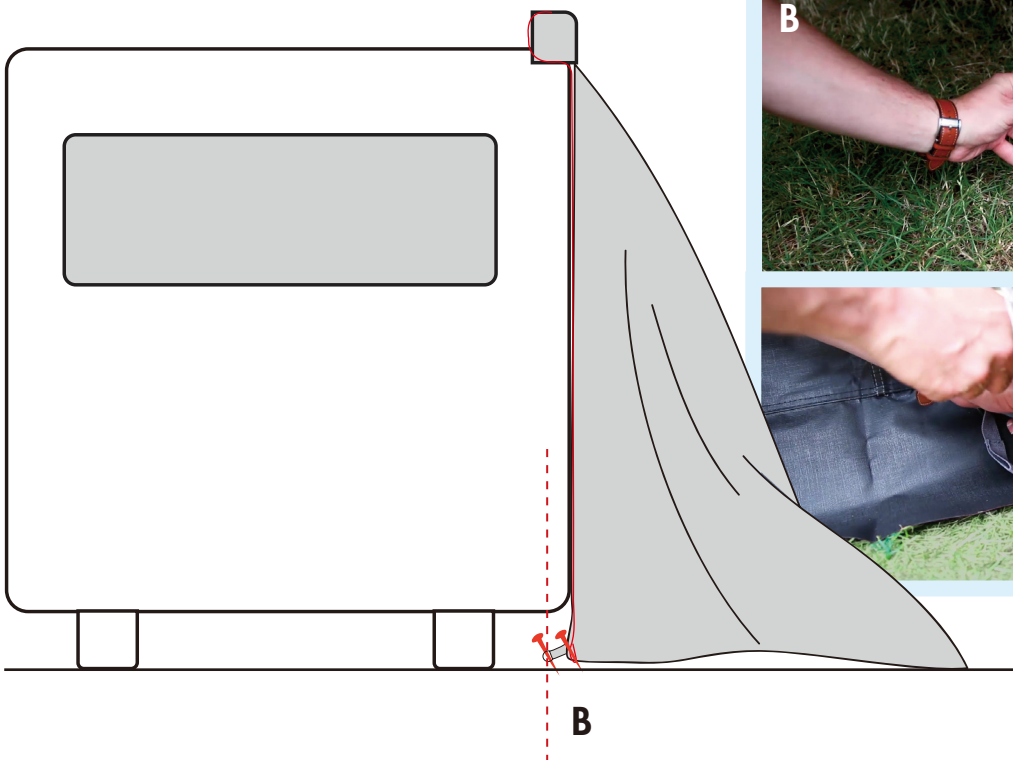


Sichern Sie die Markise nun wie in Abbildung A gezeigt mit den beiden Abspannleinen an der Schleuse.
Secure the awning as shown in the picture A with both guy lines on the tunnel.



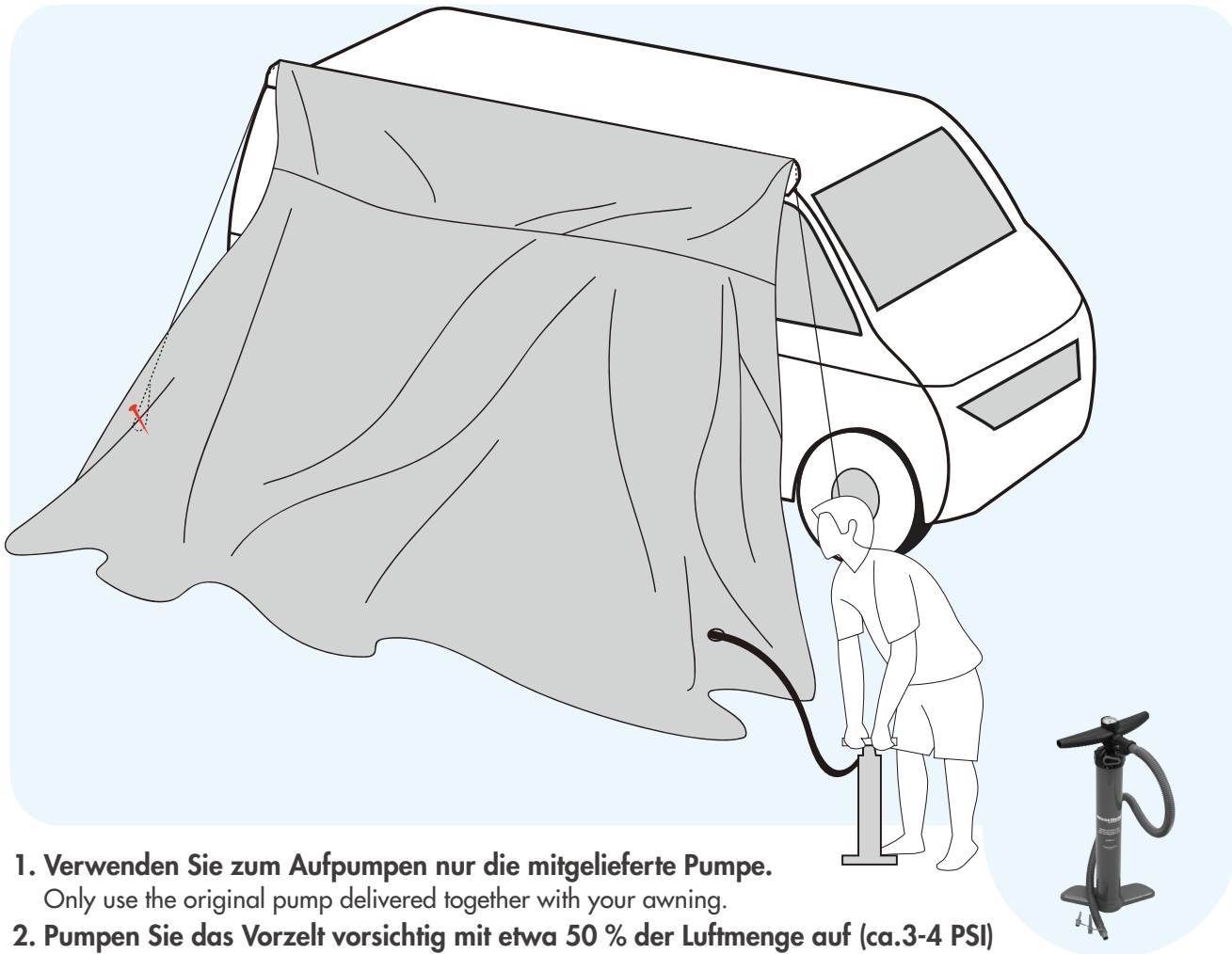
Spannen Sie die Seitenwände der Schleuse dicht an Ihr Fahrzeug, nutzen Sie hierfür die Heringe in Abbildung B. Setzen Sie diese leicht schräg unter Ihr Fahrzeug.

Clamp the side walls of the tunnel close to your vehicle using the pegs in Figure B. Put them slightly diagonally under your vehicle.



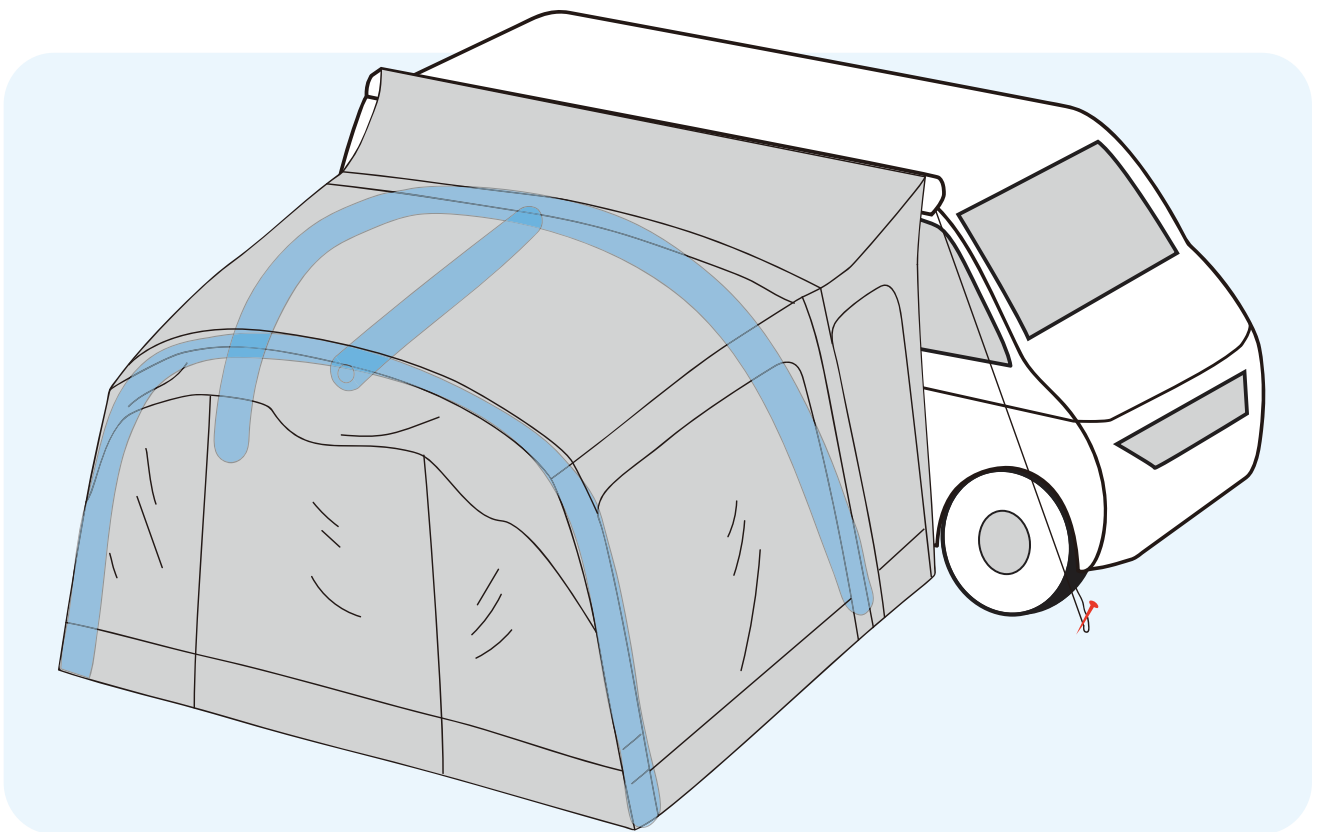
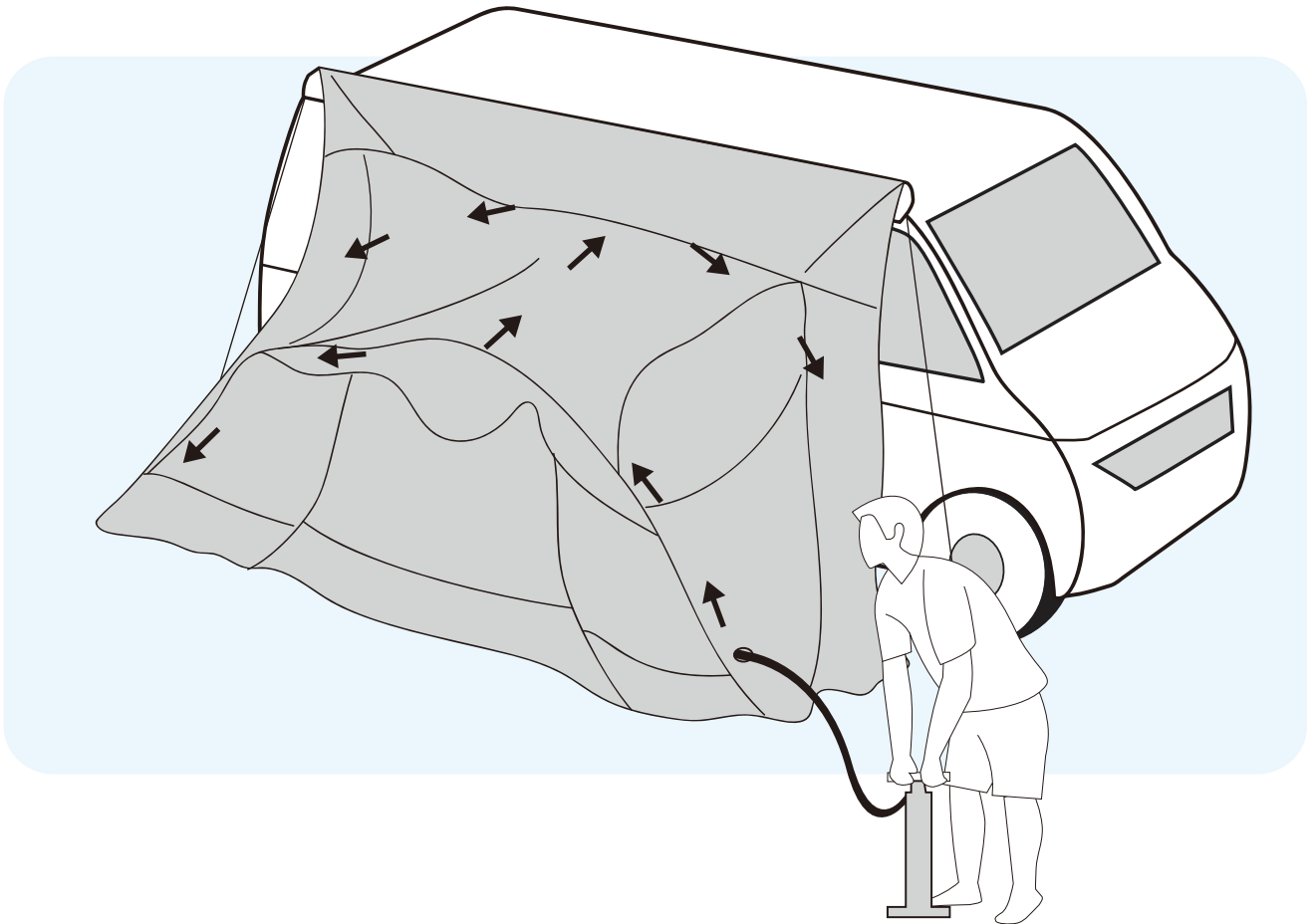
ABS Heringe
ABS Peg

3 Aufpumpen/ Pumping



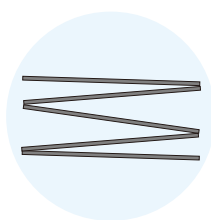
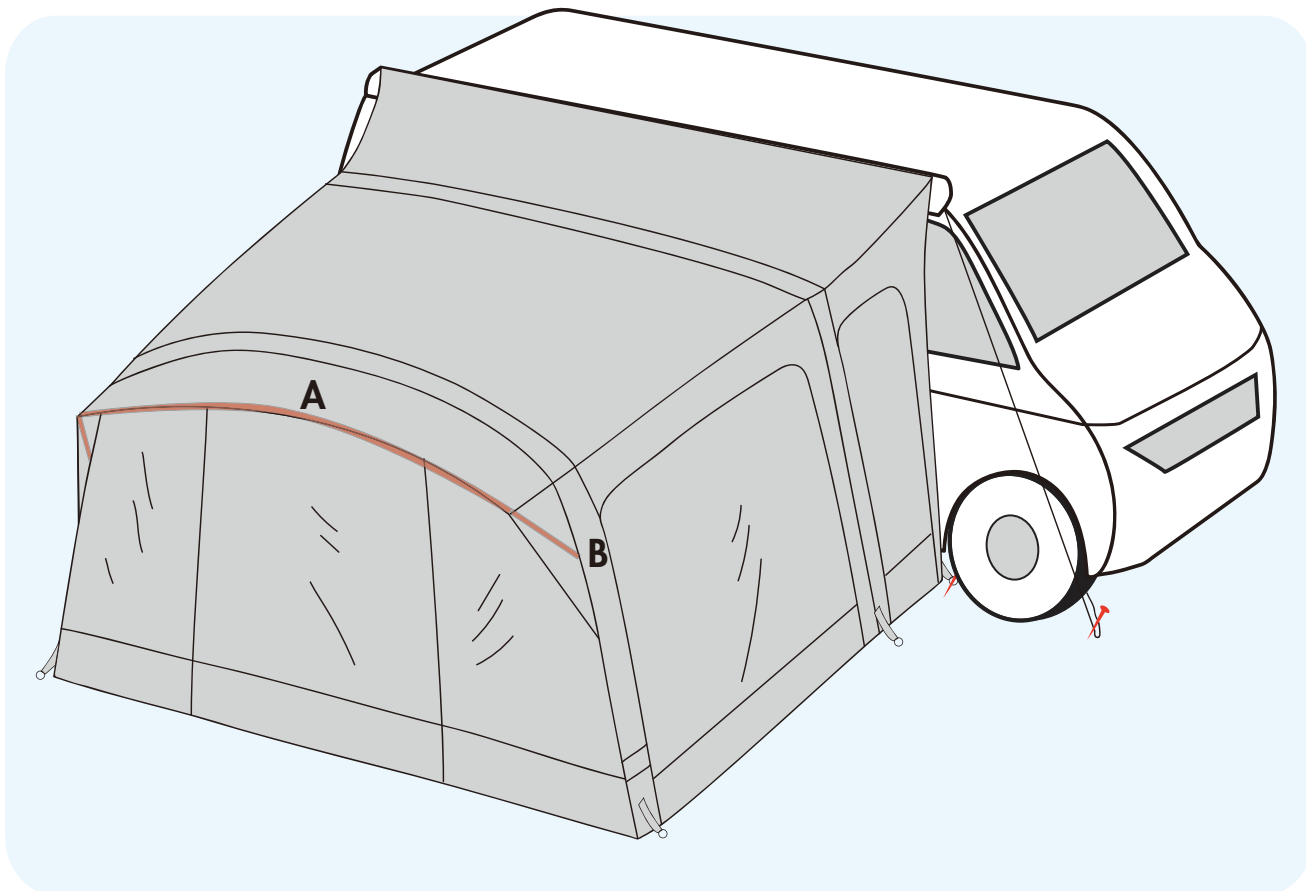
1. **Verwenden Sie zum Aufpumpen nur die mitgelieferte Pumpe.**
Only use the original pump delivered together with your awning.
2. **Pumpen Sie das Vorzelt vorsichtig mit etwa 50 % der Luftmenge auf (ca.3-4 PSI)**
Please pump carefully with only about 50% pressure about 3 to 4 PSI.
3. **Prüfen Sie im Inneren des Zeltes ob sich die Luftschläuche verdreht haben, um Beschädigungen zu vermeiden.**
Check inside of the awning whether the airtubes are twisted, in order to avoid damages.
4. **Pumpen Sie Ihr Vorzelt nun vollständig auf. Wenn Sie den erforderlichen Druck von 7 PSI erreicht haben öffnet sich das Überdruckventil der Pumpe.**
Now you can pump the tubes to the full pressure of 7 PSI. Above 7 PSI the pressure valve from the airpump will automatically open to avoid overpressure.
5. **Schliessen Sie die Schutzkappe des Ventiles um einen Luftverlust zu vermeiden.**
Close the protective cap on the valve to avoid loss of pressure.
6. **Je nach Bodenbeschaffenheit, empfehlen wir die Luftgestänge mittels Distanzstücken auszurichten.**
Depending on the soil texture we recommend the use of distance sets to align your airtubes.





Durch unser AAS System können Sie Ihr gesamtes Zelt an nur einem Ventil aufpumpen.
Our AAS system enables you to pump up your awning using only one valve point.

4 Montieren des Vordachs/ Assembling the front canopy



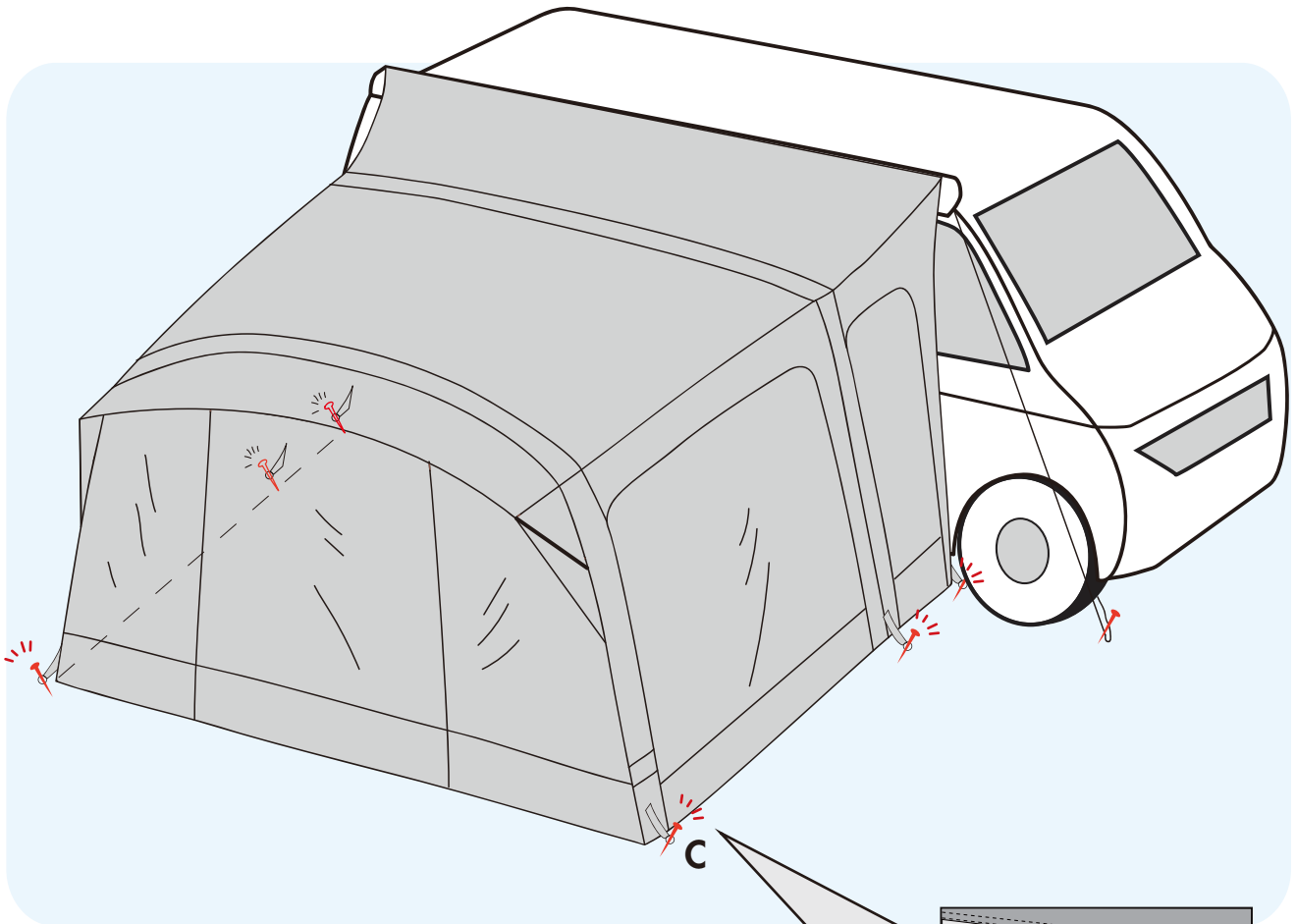
Frontgestänge
Front Canopy Pole

Führen Sie das Frontgestänge in den Gestängekanal ein (siehe Abbildung A). Befestigen Sie das Frontgestänge (siehe Abbildung B).

Insert the front tubes in the canopy channel (see Figure A). Attach the front tubes (see Figure B).



5 Abspannen/ Pitching



Spannen Sie nun Ihr Vorzelt ab. Beginnen Sie immer am Fahrzeug und gehen dann nach außen.

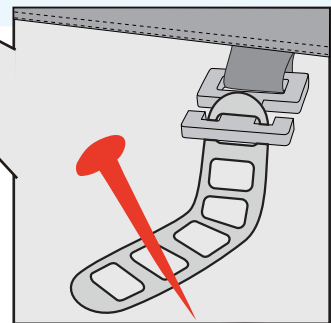
Setzen Sie die im Lieferumfang enthaltene Heringe immer leicht schräg (siehe Abbildung C).

Spannen Sie immer alle Abspannpunkte ab.

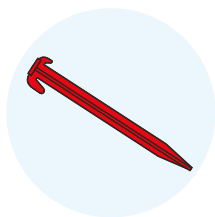
Peg your awning now. Always start at the vehicle and then go outside.

Always set the supplied pegs at a slight angle (see Figure C).

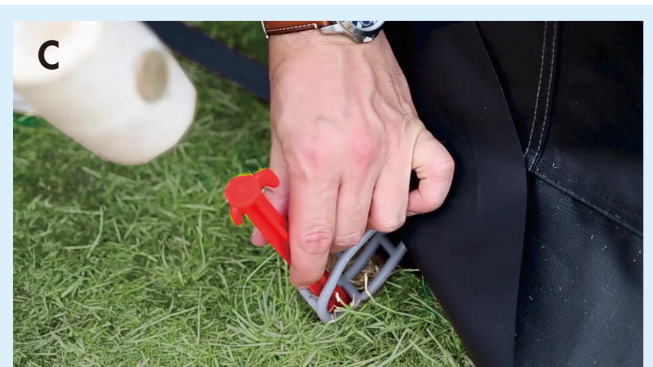
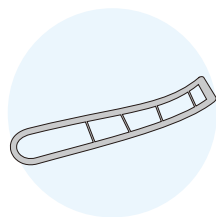
Always use all guying points.



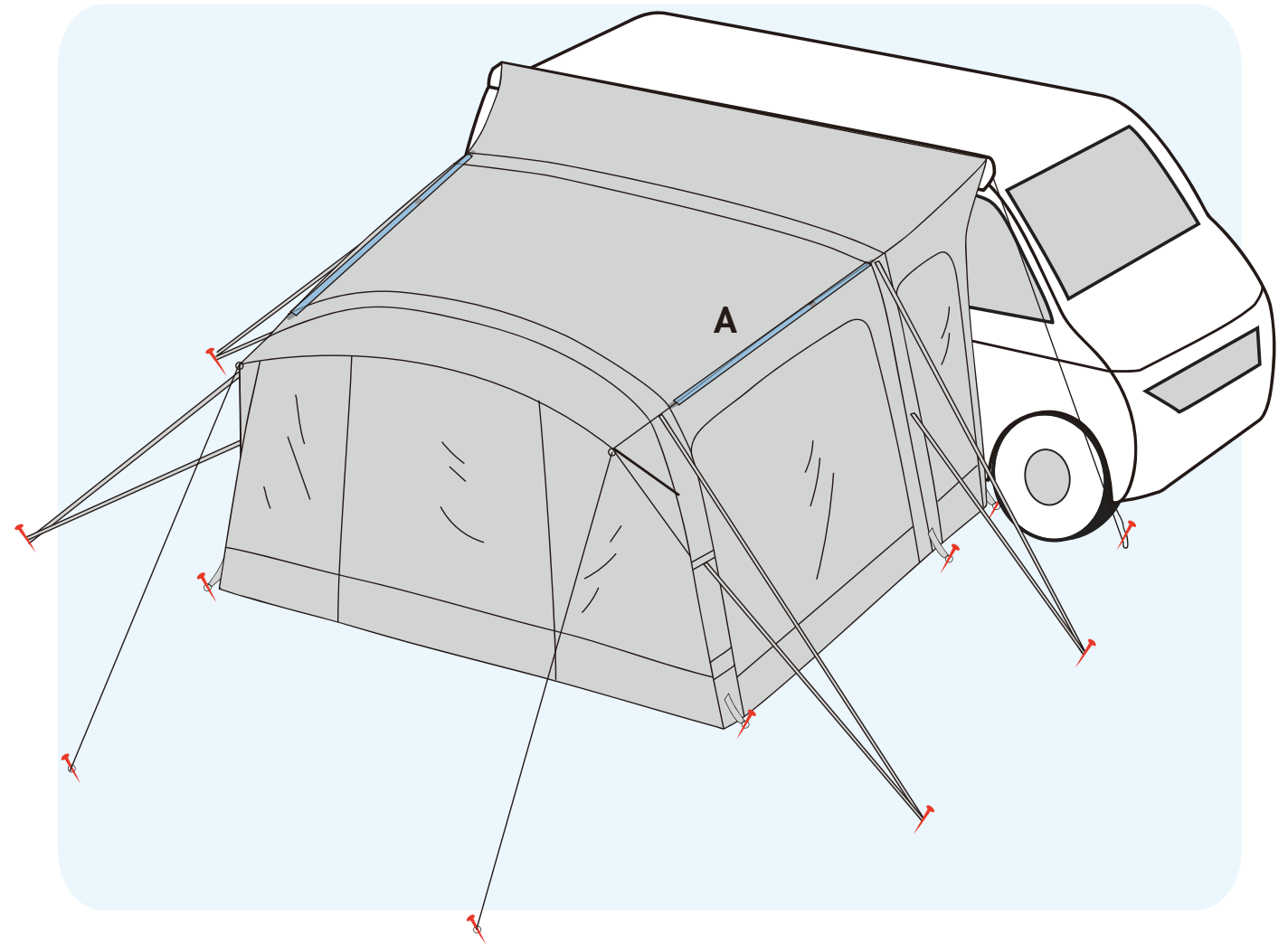
ABS Heringe
ABS Peg



Leitergummis
Pegging Ladder



5 Abspannen/ Pitching

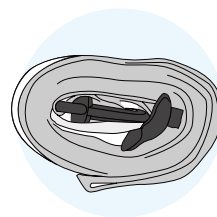


Sturmleinen/ Storm Strap

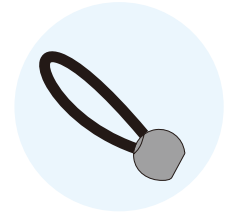
Befestigen Sie immer alle Abspanngurte um bestmöglich auf Wetteränderungen vorbereitet zu sein. Zur Zugentlastung setzen Sie bitte immer zwischen Abspanngurten und Abspannring die mitgelieferten Elastikspanner. Diese regulieren Übermäßige Spannungen und vermeiden somit, dass Ihr Vorzelt Schaden nimmt.

Use always all straps to be prepared for sudden weather changes. In order not to have too much tension on the awning always use the included elastics. These elastic regulate the tension and avoid damage to your awning.

Sturmleinen
Storm Strap



Elastikspanner
Elastic Ring

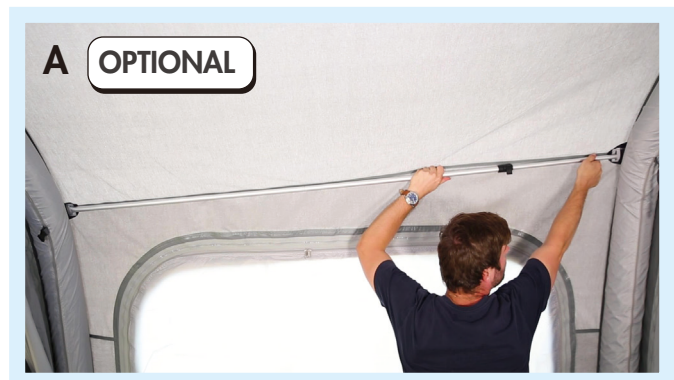


Aluminium Dachgestange
Aluminium Roof Pole

OPTIONAL



x 2



OPTIONAL/OPTIONAL

A Boden

Wir bieten für Ihr Vorzelt einen optionalen Boden an, welcher mittels Klettverschlusses bei Bedarf montiert werden kann. Der Boden ist zweigeteilt, somit können Sie den Boden aus dem Schleusenbereich bei Bedarf entfernen.

We offer for your awning an optional floor, which can be mounted by Velcro if wanted. The floor is divided in two, so you can, if necessary, remove the floor in the tunnel area.

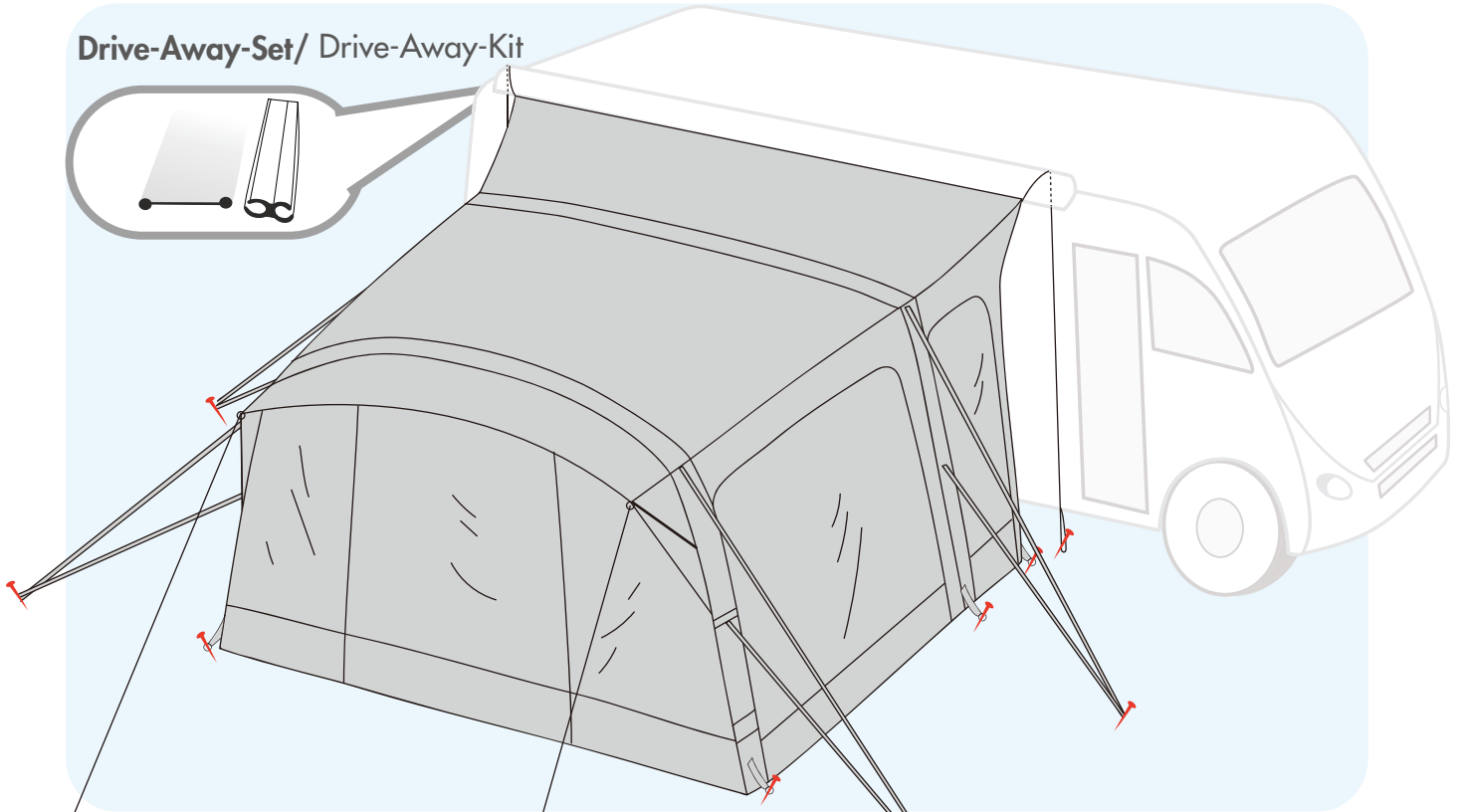
B Innenzelt

Das Innenzelt wird im Inneren des Vorzeltes abgehängt. Fixieren Sie den Boden mittels farblich markierte Haken an der Haupt- und Bodenplane.

The inner tent can be hung up inside the awning. Fix the soil by with the color-coded hooks on the awning and ground cover.

C Drive-Away-Set/ Drive-Away-Kit

Drive-Away-Set/ Drive-Away-Kit



Ein Drive-Away-Set ist eine lösbare Verbindung zwischen Ihrem Fahrzeug und Ihrem Vorzelt, welche mittels Doppelkeder und einer Kunststoffschiene hergestellt wird. Hierzu wird die Kederschiene einer Markise bzw. eine Standard- Kederschiene benötigt. Um Ihr Fahrzeug anzubinden, folgen Sie bitte dieser Anleitung:

1. Parken Sie Ihr Fahrzeug an der gewünschten Position.
2. Packen Sie Ihr Vorzelt aus und verbinden Sie das Drive-Away-Set mittels Drive-Away Keder Verbindung und der dreiteiligen Spezial Kunststoffschiene.
3. Um das Einkedern zu erleichtern, empfehlen wir die Markise bis auf Arbeitshöhe herauszufahren.
4. Ziehen Sie den Zelt ein, Fahren Sie nun die Markise wieder vollständig ein.
5. Pumpen Sie nun Ihr Vorzelt auf und fixieren Sie Ihr Vorzelt wie in der Anleitung beschrieben.
6. Markieren Sie nun die Radstellung Ihres Fahrzeugs.
7. Um das Vorzelt vom Fahrzeug zu lösen, entfernen Sie nacheinander die Spezial Kunststoffschienen. Ihr Zelt ist freistehend und Sie können sich nun mit Ihrem Fahrzeug entfernen.
8. Um Ihr Fahrzeug wieder mit dem Vorzelt zu verbinden, parken Sie Ihr Fahrzeug möglichst identisch und verbinden Sie wieder beide Keder mittels der Spezial Schiene.

A drive away awning is designed to be attached to a vehicle and have the ability to be detached from your vehicle whilst remaining pitched. This allows you to leave the awning pitched ready for you to drive back and reconnect at a later date. The process of pitching a drive away awning (and disconnecting) is as follows :

1. Park your vehicle on site in the position required.
2. Take the awning out of the bag and connect the tunnel on the awning to your vehicle.
3. Inflate your awning and finish pitching the awning.
4. When you want to drive away (and leave the awning pitched) you disconnect the awning tunnel from your vehicle.
5. Secure the awning and tunnel ready for departure.
6. Mark the position of your vehicle (very important as when you return you have to park in the same place as before). You can do this by putting pegs by the front and rear wheel of your vehicle or marking the area any way you wish.
7. Drive away, leaving your awning pitched.
8. When you return, you park in the same place as before (using the markings you put down in step 6)

PFLEGEANLEITUNG/ GENERAL CARE AND USAGE INSTRUCTIONS

NÄHTE Die Hauptnähte Ihres Zeltes sind gegen Undichtigkeit mittels Nahtbandes verschweißt. Die restlichen Nähte oder Beschädigungen an Nahtbändern bzw. undichte Nähte können mit Nahtdichter behandelt werden. Für Nahtdichter kontaktieren Sie bitte Ihren Fachhändler.

UV-STRAHLUNG Das Zelt ist nicht für den Dauereinsatz entwickelt. Durch permanente UV Bestrahlung, wird das Material geschwächt. Farbveränderungen und veränderte Materialstabilität sind die Folge. Bei sachgemäßem Einsatz und regelmäßiger Pflege verfügt das Zelt über eine lange Lebenszeit. Verwitterung durch zu starke UV Bestrahlung wird nicht durch die Garantie abgedeckt.

KONDENSATION Bei beschichteten, nicht atmenden Materialien lagert sich stets Kondenswasser auf der kältesten Fläche des Außenzeltes ab. Kondenswasser wird oftmals mit Undichtigkeit verwechselt und ist kein Reklamationsgrund. Durch eine starke und dauerhafte Belüftung kann Kondenswasser vermindert werden.

VERWENDUNGSZWECK Dieses Zelt ist für den privaten und nicht kommerziellen Einsatz entwickelt. Dieses Luftvorzelt ist nicht für den dauerhaften oder saisonalen Einsatz gedacht. Die Garantie deckt dies nicht ab. Bei Sturm oder Schneefall muss das Zelt, um Beschädigungen zu vermeiden, abgebaut werden.

AUFBEWAHRUNG UND REINIGUNG Bitte lagern Sie Ihr Zelt gereinigt und trocken. Zur Reinigung empfehlen wir ausschließlich Wasser und ein weiches Reinigungstuch. Größere Verschmutzungen sollten vorab im trockenem Zustand abgeburstet werden. Verpacken Sie Ihr Zelt nach der Reinigung in der mitgelieferten Transporttasche und lagern Sie es an einem trockenen Ort.

VORSICHTSMAßREGELN ZU FEUER UND LÜFTUNG

- Bei Verwendung von Gas oder anderen Verbrennungsgeräten ist zusätzliche Lüftung notwendig
- Keine heißen Geräte in der Nähe der Wände, des Daches oder der Vorhänge aufstellen
- Immer die Sicherheitshinweise für diese Geräte beachten
- Niemals Kindern erlauben, in der Nähe von heißen Geräten zu spielen
- Durchgänge freihalten
- Stellen Sie sicher, dass Sie die Vorkehrungen gegen Feuer auf dem Gelände kennen
- Stellen Sie sicher, dass die Lüftungsöffnungen zu jeder Zeit geöffnet sind, um Ersticken zu verhindern.

CANVAS SEAMS The main seams of this awning are taped to ensure water protection. These can become damaged over time but can be repaired and resealed by using seam sealer. For the best results, we recommend contacting your dealer to find out which products to use.

UV DEGRADATION UV degradation causes the material to go brittle, fade or change color. The time it takes to do this will differ depending upon how often you use it and what the weather is like when you do. It is a natural process which affects all materials used outdoors. This awning is coated to help prevent this process, but it does not stop it, it only helps slow it down. You can help protect against this degradation by regular care and proofing of the awning. The awning should be regularly cleaned and re-proofed to ensure that mold and mildew do not build up and damage the awning. After cleaning your awning, you should always reproof the awning as cleaning the awning will damage the UV coating on the material. For the best results, we recommend contacting your dealer to find out which products to use. Weathering due to excessive UV degradation is not covered by the warranty.

CONDENSATION All coated, non-breathing materials suffer from condensation. The amount of condensation depends upon the weather conditions and the environment (such as wet ground etc.). During condensation, water can collect on the fabric of the awning. If enough condensation forms this can run down the awning and drip off seams or any other stitching point. It can be lessened by ventilation. Ventilating your awning allows air to flow through the awning and lessens the buildup of condensation. Condensation is often mistaken for leaking and is not a reason for complaint or a fault of the awning.

USAGE This awning is designed for private and non-commercial use. This air awning is not for permanent or for seasonal site use. The warranty does not cover this. In case of storms or snowfall, the awning must be taken down to avoid damage.

STORAGE AND CLEANING Please store your awning dry. If you must take your awning down when it is wet, you must unpack it within a week and allow it to dry out before packing it away. This is to ensure that mold and mildew do not build up as this can lead to damage on your awning and is not covered under your warranty. To clean this awning, we recommend using a specific tent or awning cleaner or just water and a soft cleaning cloth. Heavy soiling should be allowed to dry and brushed with a soft brush beforehand. After cleaning your awning, you should always reproof it as the UV coating on your awning could be damaged during cleaning. For the best results, we recommend contacting your dealer to find out which products to use.

FIRE AND VENTILATION PRECAUTIONS

- If using gas or other combustion appliances additional ventilation is required
- Do not place hot appliances near the walls, roof or curtains
- Always observe the safety instructions for these appliances
- Never allow children to play near hot appliances
- Keep exits clear
- Make sure you know the fire precaution arrangements on the site
- Make sure ventilation openings are open all the time to avoid suffocation

ORION**Westfield Outdoors GmbH**

Siemesdyk 60
47807 Krefeld
Germany

Die Zeichnungen in dieser Bedienungsanleitung dienen nur zu Anschauungszwecken. Das tatsächliche Produkt kann vom Aussehen von den Zeichnungen abweichen. Der Hersteller behält sich das Recht vor, Änderungen in den Spezifikationen und den Funktionen vorzunehmen, ohne diese vorher anzukündigen. Sollten Sie Fragen zum Produkt oder Schwierigkeiten mit dem Produkt haben, wenden Sie sich bitte an den Händler, bei dem Sie das Produkt erworben haben. Ihr lokaler Händler ist am besten in der Lage Ihnen umgehend bei Fragen oder Problemen zu helfen.

Drawings in this manual are for illustration purposes only, actual product may vary. Manufacturer reserves the right to change any specification or features without prior notice. Should you have any questions about your product or experience any difficulties, please contact the retailer from which you purchased the product. Your local retailer is in the best position to promptly address any requirements.

DE
GB