



Royal Camping

TABLE BBQ



SE

GASOLGRILL Monteringsanvisning

NO

GASSGRILL Installasjonsanvisninger

FI

KAASUGRILLI Asennusohjeet

EN

GAS BBQ Mounting instructions

SE

1. Läs säkerhetsanvisningen innan du tänder grillen.
2. Ställ vreden i läge "OFF" och koppla på gascylindern till grillen.
3. Öppna locket på grillen innan du tänder den.
4. Öppna gascylindern
5. Tryck in vredet och håll det intryckt, vrid vredet medsols. Tryck nu på tändningsknappen. Du kommer att höra ett klick, vilket indikerar tändningen.
6. Om brännaren inte tänds, stäng av vreden, vänta 5 minuter och försök igen.
7. Upprepa steg 5 och 6 för den andra brännaren.
8. För att stänga av brännaren, vrid tillbaka vredet till läge "OFF"
9. När du inte använder gasgrillen koppla från gascylindern eller stäng av gasflaskan.
10. **VIKTIGT!** Stäng av grillen när den inte används. Den kommer i annat fall att bli överhettad och skadad!

NO

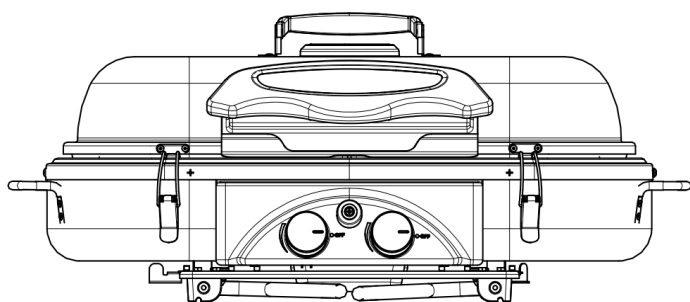
1. Les sikkerhetsanvisningen før du tenner grillen.
2. Still vriderne i stilling "OFF" og koble til gass-sylinderen på grillen.
3. Åpne lokket på grillen før du tenner den.
4. Åpne gass-sylinderen
5. Trykk inn vrideren og hold den inntrykt, vri vrideren medsols. Trykk nå på tenningsknappen. Du kommer til å høre et klick, noe som indikerer tenningen.
6. Om brenneren ikke tennes, steng av vrideren, vent 5 minutter og forsøk igjen.
7. Gjenta trinn 5 og 6 for den andre brenneren.
8. For å stenge av brenneren, vri tilbake vrideren til stilling "OFF"
9. Når du ikke benytter gassgrillen koble bort gass-sylinderen eller steng av gassflasken.
10. **VIKTIG!** Slå av grillen når den ikke er i bruk. Ellers blir den overopphetet og skadet!

FI

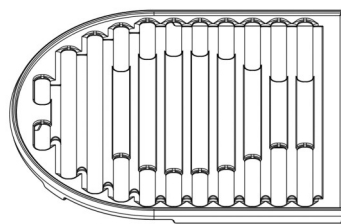
1. Lue turvallisuusohjeet ennen grillin sytyttämistä.
2. Laita nupit "OFF" asentoon ja liitä kaasupullo grilliin.
3. Avaa grillin kansi ennen polttimien sytyttämistä.
4. Avaa kaasupullo.
5. Paina säädinnuppia, pidä se painettuna ja käännä asentoon myötäpäivään. Paina sytytyspainiketta. Kuulet äänen, joka osoittaa liekin syttyneen.
6. Jos poltin ei syty, sulje kaasu nupista ja yritä uudelleen 5 minuutin päästä.
7. Toista kohdat 5 ja 6 toiselle polttimelle.
8. Sammuttaaksesi polttimen, käännä nupit takaisin "OFF" asentoon
9. Kun grilli ei ole käytössä, irrota kaasupullo tai sulje sen venttiili.
10. **TÄRKEÄÄ!** Sammuta grilli, kun sitä ei käytetä. Muuten se ylikuumenee ja vaurioituu!

EN

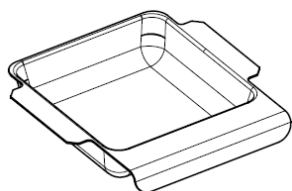
1. Read the safety instruction before lighting the grill.
2. Set the knobs to the "OFF" position and connect the gascylinder to the grill.
3. Open the lid of the grill before lightning the burners.
4. Open the gascylinder
5. Press controlknob and, while keeping it pressed, turn it up to the position counterclockwise. Press now the ignition knob. You will hear a click, which indicates the lighting.
6. Should the burner not light, close the knobs, wait 5 minute and try again.
7. Repeat steps 5 & 6 for the other burner.
8. To turn off the burner, turn back the knobs to position "OFF"
9. When not in use take the gascylinder away or turn off the gasbottle.
10. **IMPORTANT!** Switch off the grill when not in use. Otherwise it will be overheated and damaged!



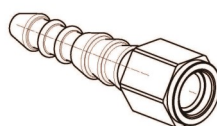
1x



2x



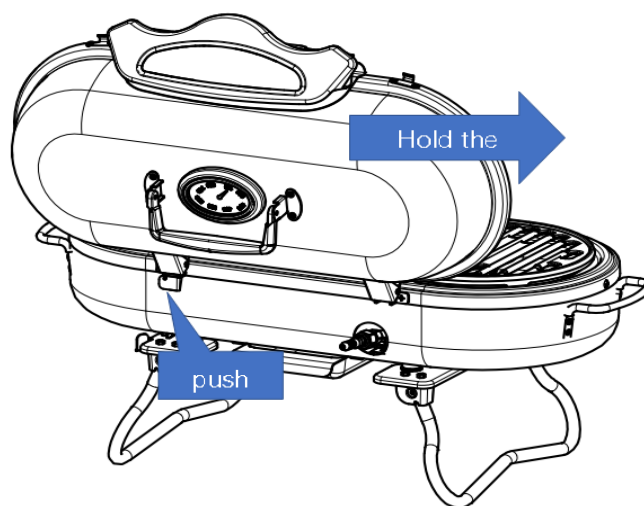
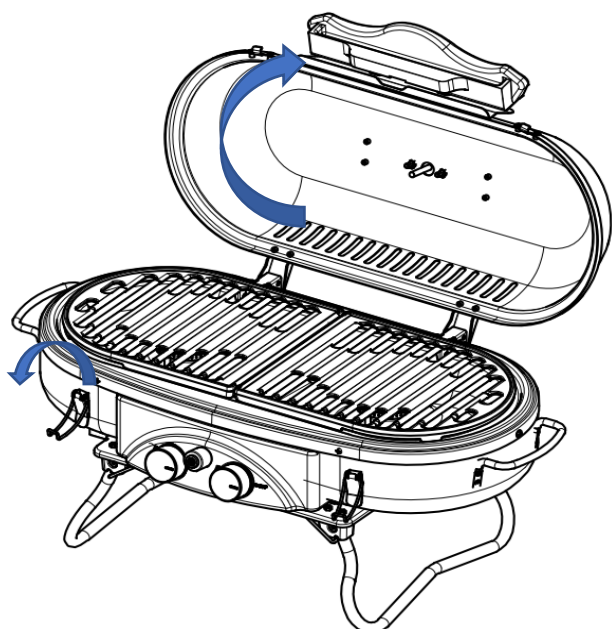
1x



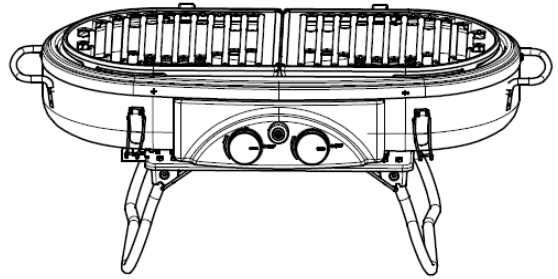
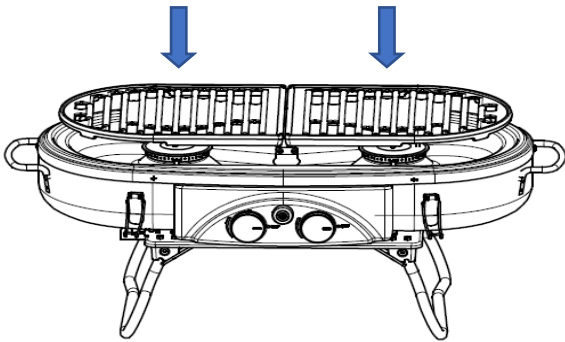
1x

Monteringsanvisning | Monteringsanvisning | Kokoamisohje | Assembly instruction

Ta av locket | Fjern dekselet | Irrota kansi | Remove the cover

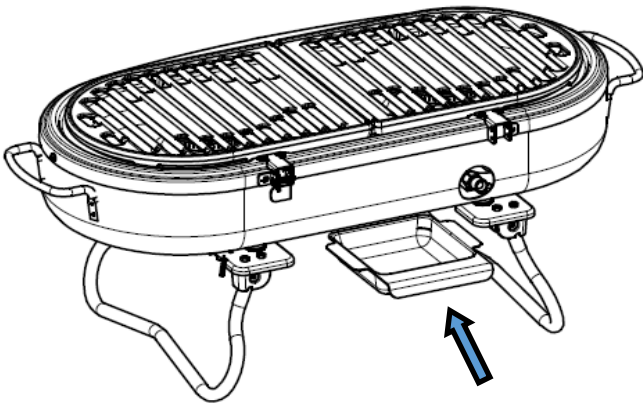


Placera grillgaller | Plasser grillrister | Aseta grilliritilät | Place grill grates



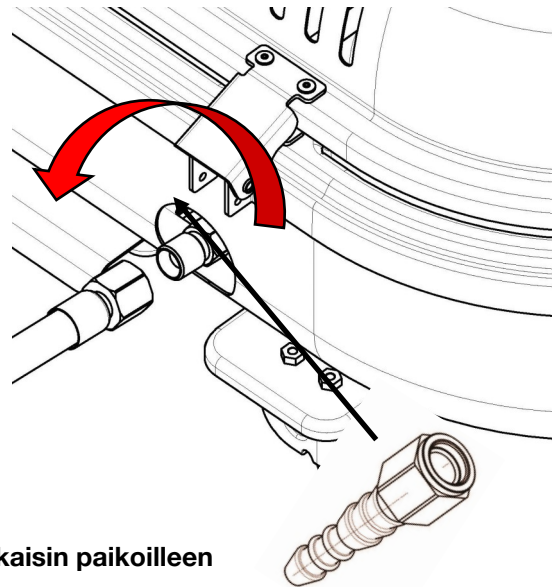
Placera droppbrickan | Plasser dryppbrettet

Aseta tippakaukalo | Place the drip tray



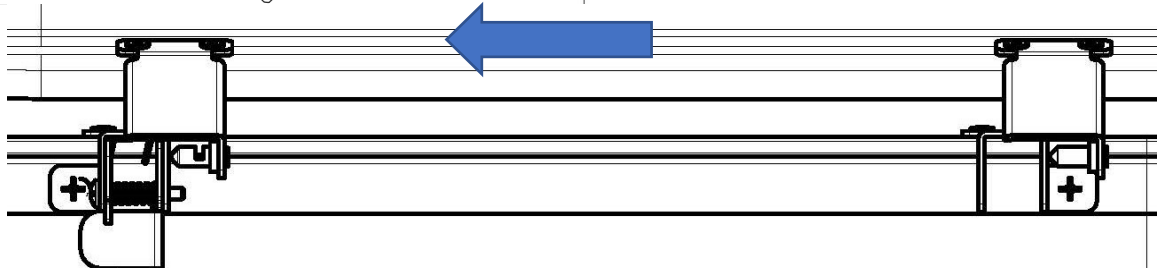
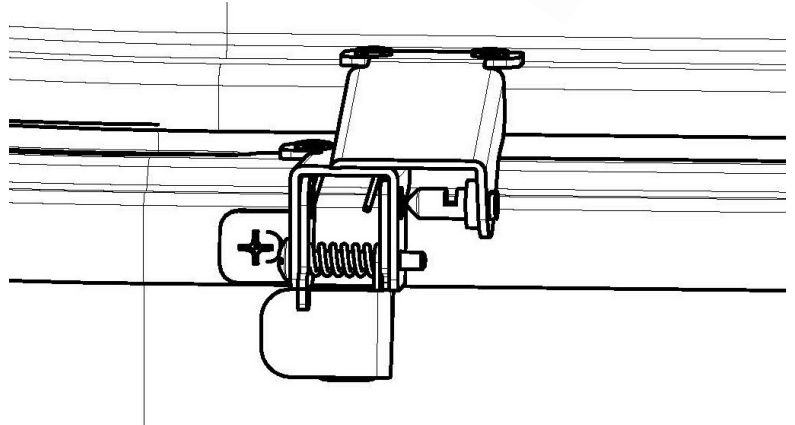
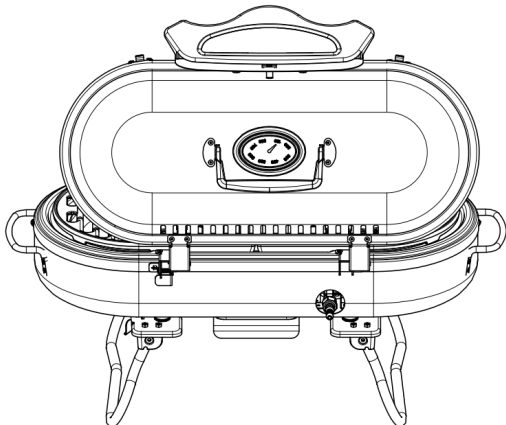
Skruva in slanganslutningen | Skru inn slangekoblingen

Kierrä letkun liitin kiinni | Screw in the hose connection

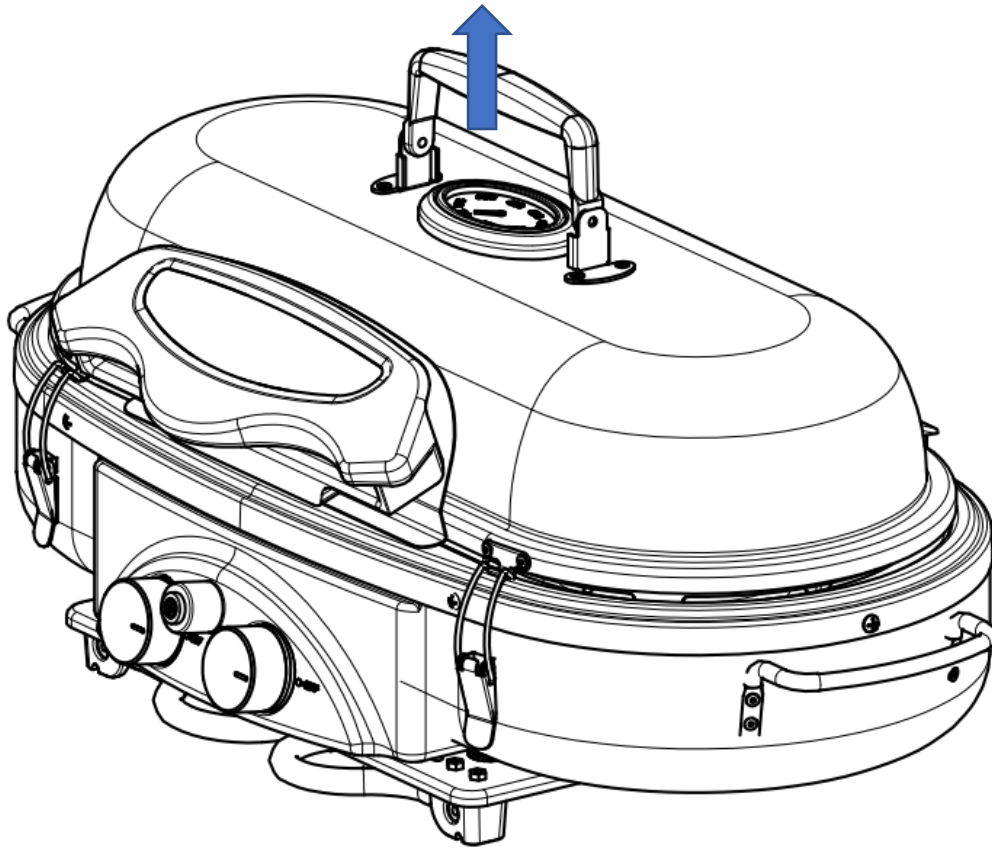


Sätt tillbaka locket | Sett på plass dekselet | Aseta kansi takaisin paikoilleen

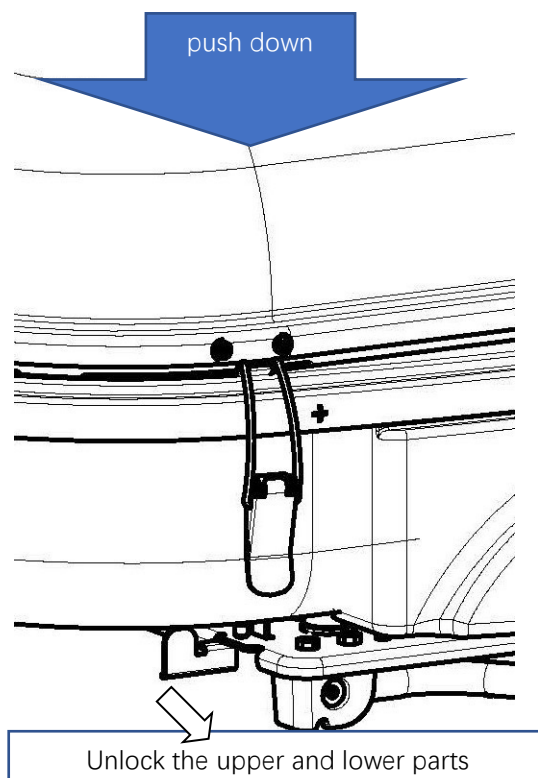
Put the cover back on

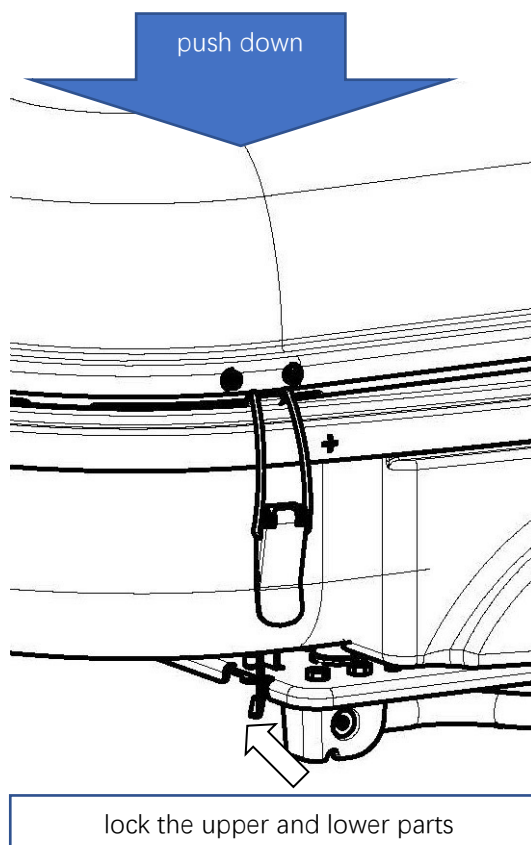


Lyft grillen i locket | Løft grillen i lokket | Nosta grilli kanteen | Lift the grill in the lid



Montera/demontera benen | Monter/demonter bena | Kokoa/irrota jalat | Assemble/disassemble the legs







Royal Camping

Distribueras av:

KAMA Fritid AB

Box 23

551 12 Jönköping